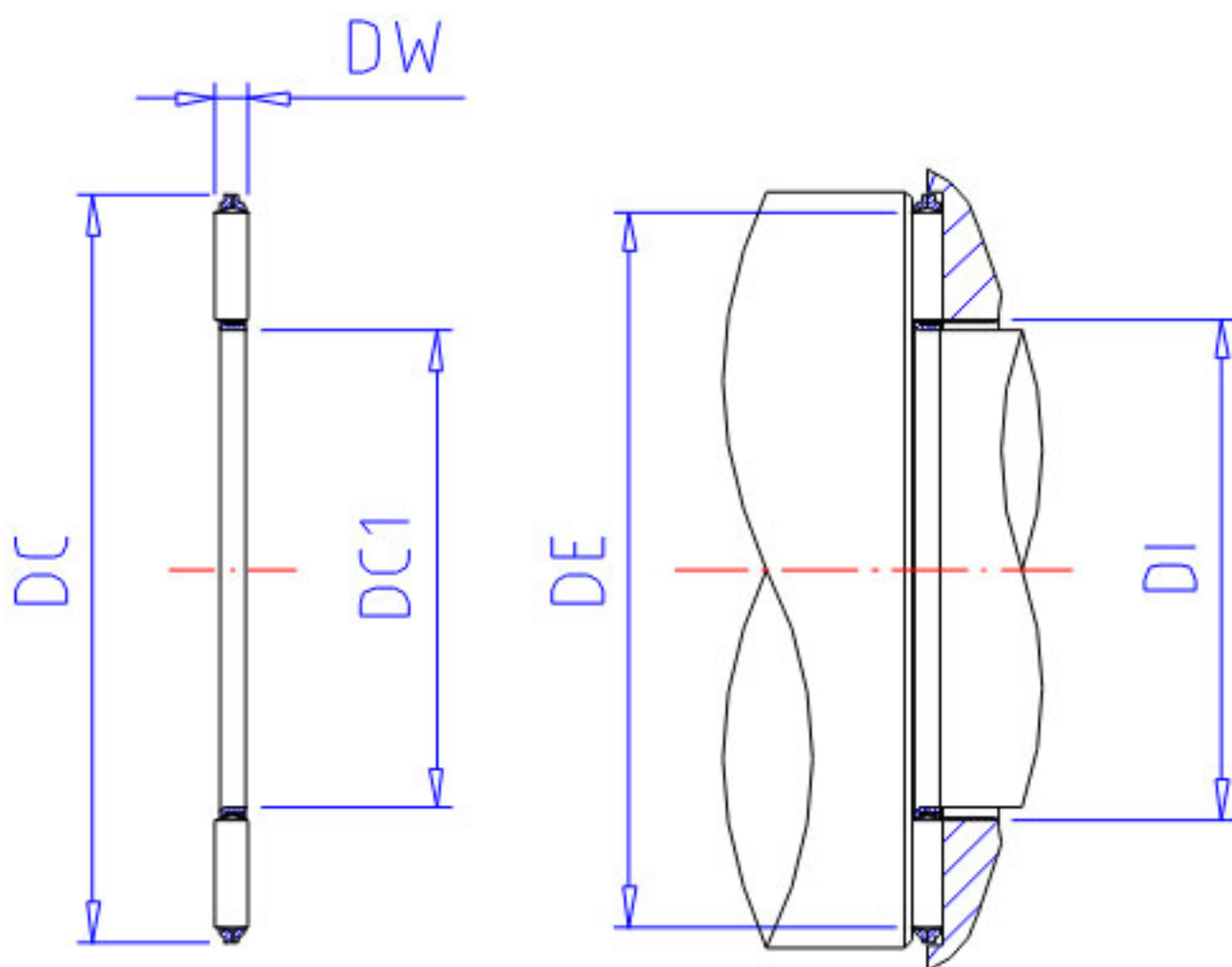


NSK NTA-2840参数

型号	型号	NTA-2840		-
外形尺寸	DC1	44.450	mm	内径
	DC	63.500	mm	外径
	DW	1.984	mm	-
基本额定载荷	CA	20400	N	动载荷
	COA	117000	N	静载荷
	CAK	2080	kgf	动载荷
	COAK	11900	kgf	静载荷
极限转速	OIL	6700	1/min	油润滑
滚针接触面	DE	60.0	mm	外径(最小)
	DI	45.5	mm	内径(最大)
重量	MASS	14.0	g	重量

NSK NTA-2840图片



参考资料:<http://www.sozhou.com/p/5a5284dc.html>

