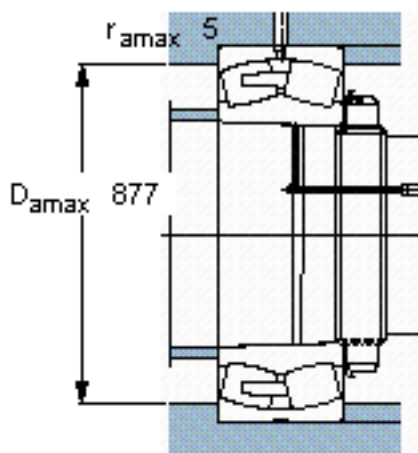
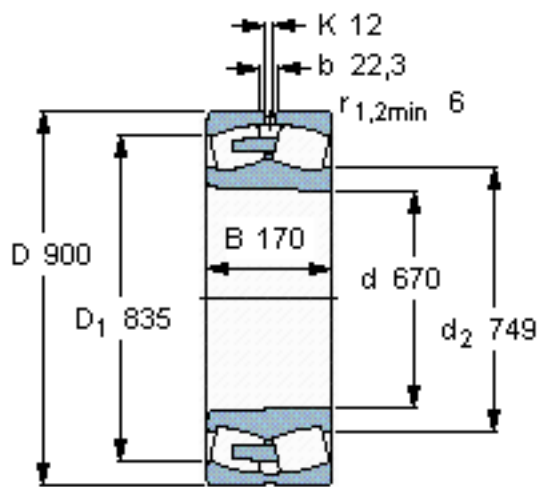


SKF 239/670 CAK/W33 *参数

主要尺寸	d	670	mm	-
	D	900	mm	-
	B	170	mm	-
基本额定载荷	C	5000000	N	动载荷
	C_0	10800000	N	静载荷
疲劳载荷极限	P_u	695000	N	-
额定转速	参考转速	360	r/min	-
	极限转速	670	r/min	-
重量	重量	305000	g	-
型号	* SKF 探索者轴承	239/670 CAK/W33 *	-	-

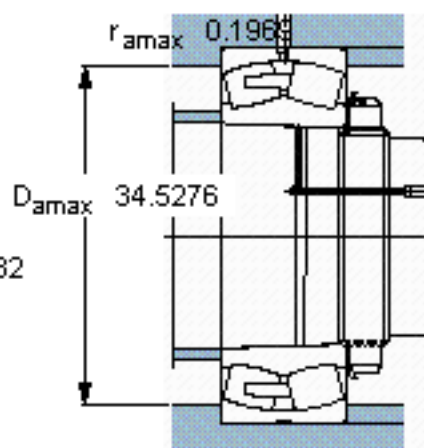
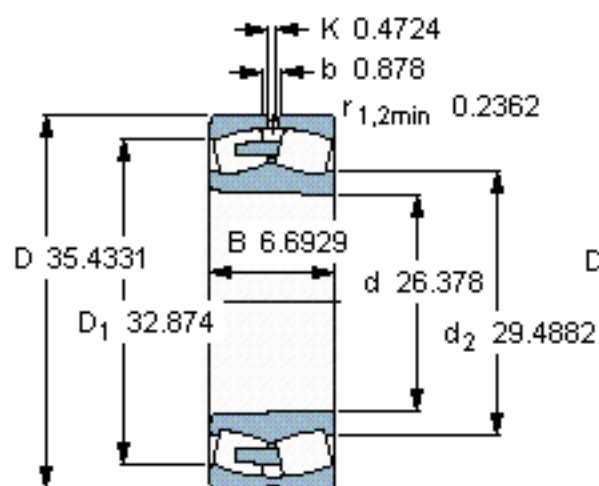
SKF 239/670 CAK/W33 *图片



计算系数
e 0,17
Y₁ 4
Y₂ 5,9
Y₀ 4

圆锥孔，圆锥
1: 12

参考资料:<http://www.sozhou.com/p/5a5bf91f.html>



计算系数

e 0,17

Y_1 4

Y_2 5,9

Y_0 4

圆锥孔，圆锥

1: 12