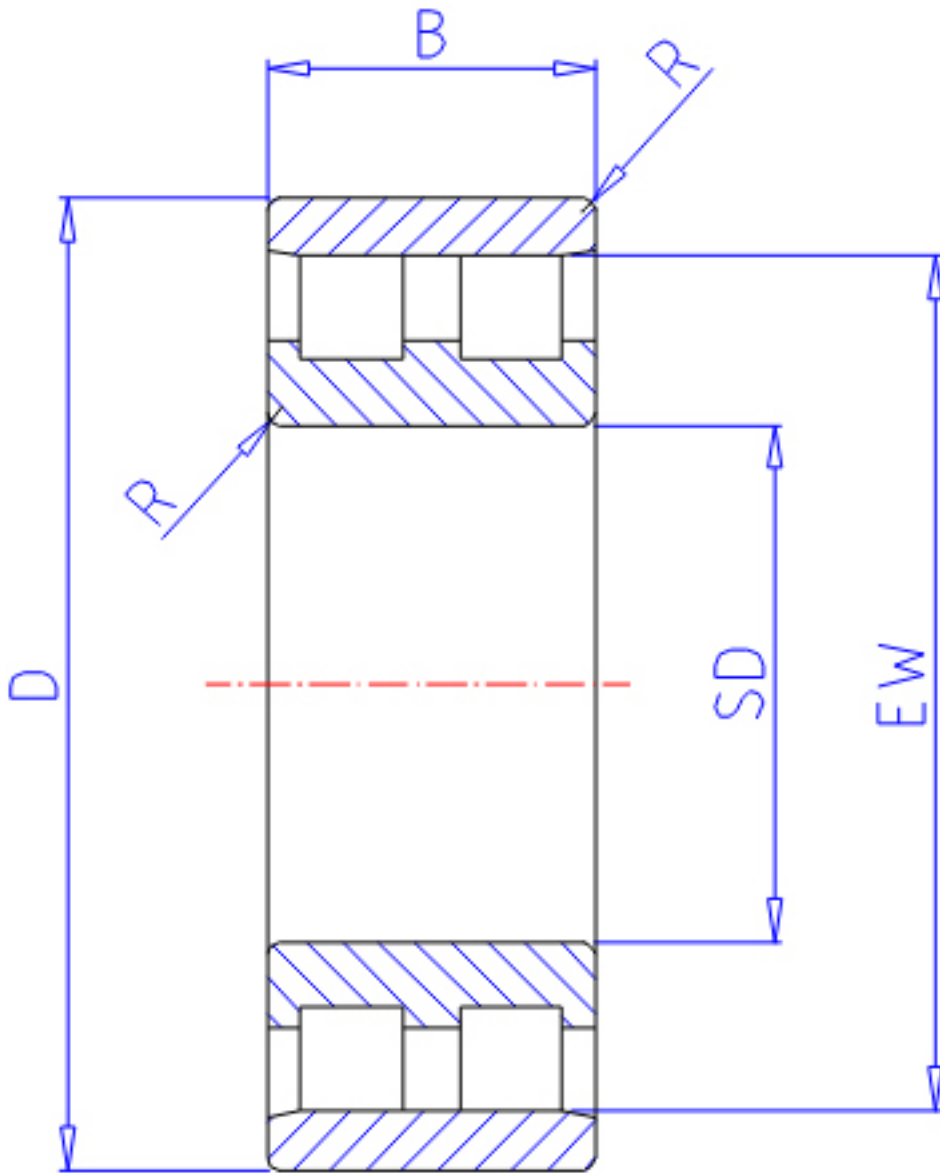


NTN NN3036参数

主要尺寸	SD	180	mm	-
	D	280	mm	外径
	B	74	mm	宽度
	R	2.1	mm	(最小)
型号	ORDER	NN3036		型号
基本额定载荷	CR	565000	N	动载荷
	COR	995000	N	静载荷
	CRF	57 500	kgf	动载荷
	CORF	102 000	kgf	静载荷
极限转速	LSG	2 200	r/min	脂润滑
	LSO	2 600	r/min	油润滑
尺寸	FW	0.0	mm	-
	EW	255.0	mm	-
重量	MASS	16600	g	重量
安装尺寸	DA1	191	mm	(最小)
	DB1	197	mm	(最小)
	DC	0	mm	(最大)
	DD	0	mm	(最小)
	DA	0	mm	(最大)
	DB2	269	mm	(最大)
	BB	257	mm	(最小)
	RAS	2	mm	(最大)

NTN NN3036图片



参考资料:<http://www.sozhou.com/p/5a5fe966.html>

