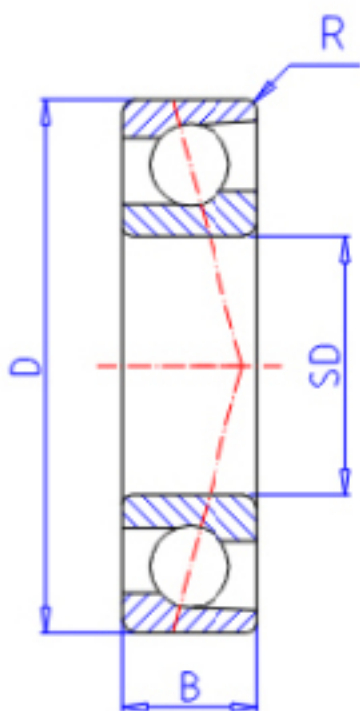


### KOYO 7306参数

主要尺寸	SD	30	mm	内径
	D	72	mm	外径
	B	19	mm	宽度
	R	1.1	mm	(最小)
型号	ORDER	7306		型号
基本额定载荷	C	31900	N	动载荷
	C0	20600	N	静载荷
极限转速	NG	9600	1/min	脂润滑
	NO	11000	1/min	油润滑

### KOYO 7306图片



参考资料:<http://www.sozhou.com/p/5a6cce42.html>

