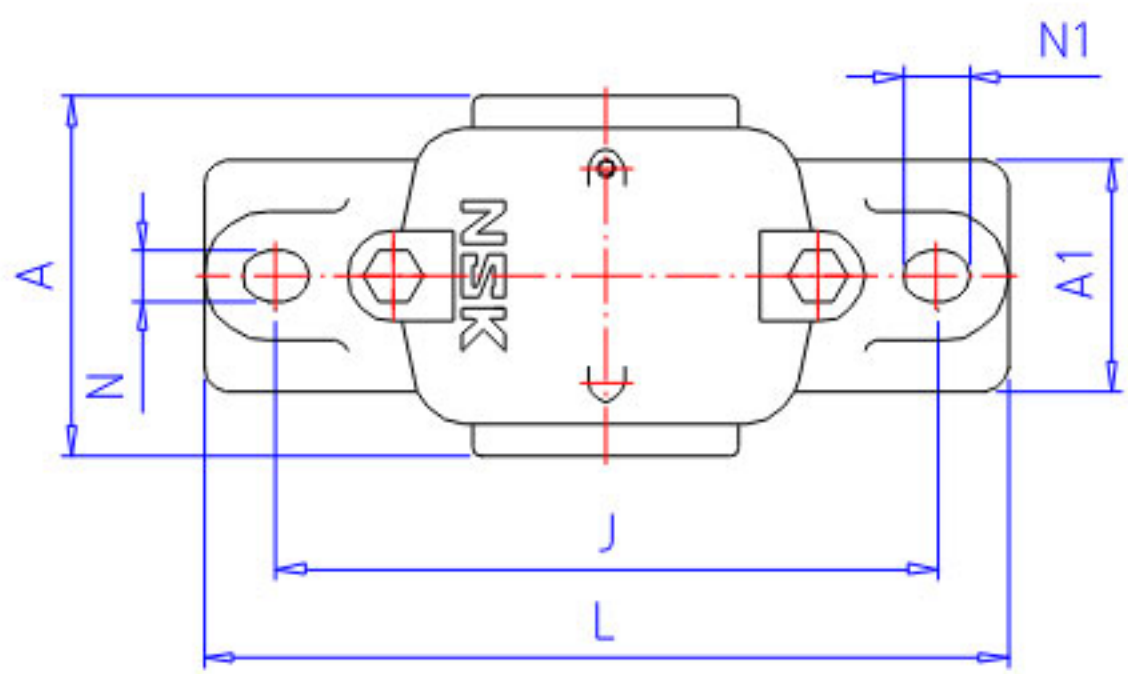
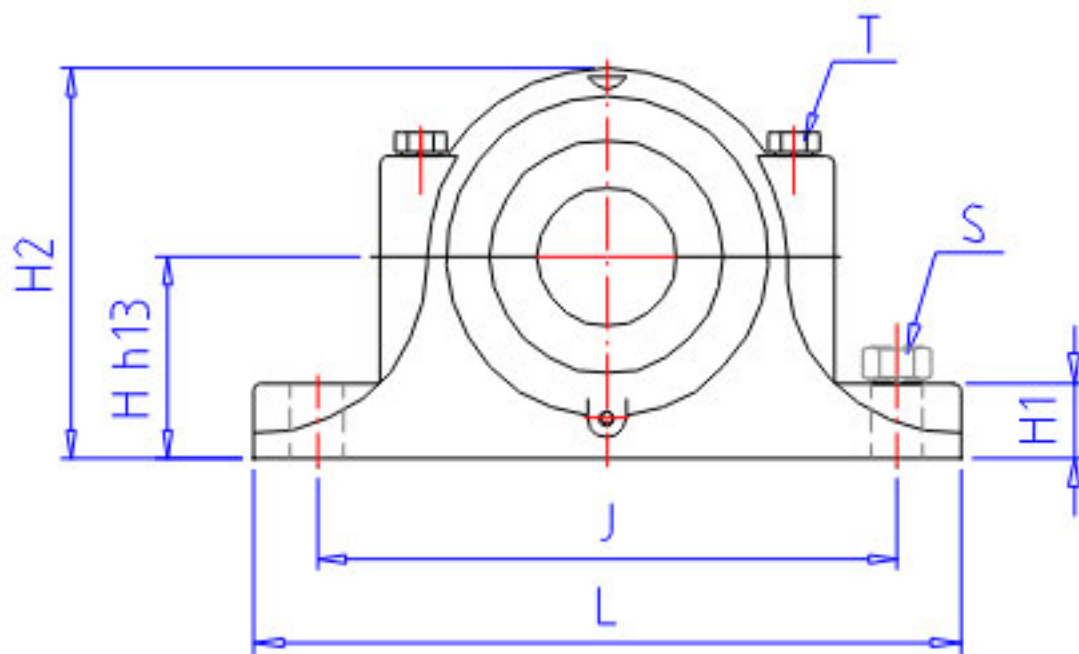


NSK SN 206C 2参数

型号	型号	SN 206C 2		-
轴径	D3	30	mm	轴径
轴承座	PLB	SN 206C		型号
适用部件	SBBN	2206		调心球轴承
	AN	22206C		调心滚子轴承
	NUT	AN 06		螺母型号
	WA	AW 06X		垫圈
尺寸	D1	35	mm	轴径
	D2	25	mm	轴径
	DH8	62	mm	直径
	HH13	50	mm	高度
	J	150	mm	长度
	N	15	mm	长度
	N1	20	mm	长度
	A	77	mm	长度
	L	185	mm	长度
	A1	52	mm	宽度
	H1	22	mm	高度
	H2	90	mm	高度
	GH13	30	mm	长度
	T	M8	mm	规格
	S	M12	mm	规格
	重量	MASS	1000	g
适用部件	LRN	SR 62x10		定位圈规格(外径×宽)
	Q	1		定位圈个数
油封	OS1	GS 8		油封d1端
	OS2	GS 6		油封d2端

NSK SN 206C 2图片





参考资料:<http://www.sozhou.com/p/5a788762.html>

