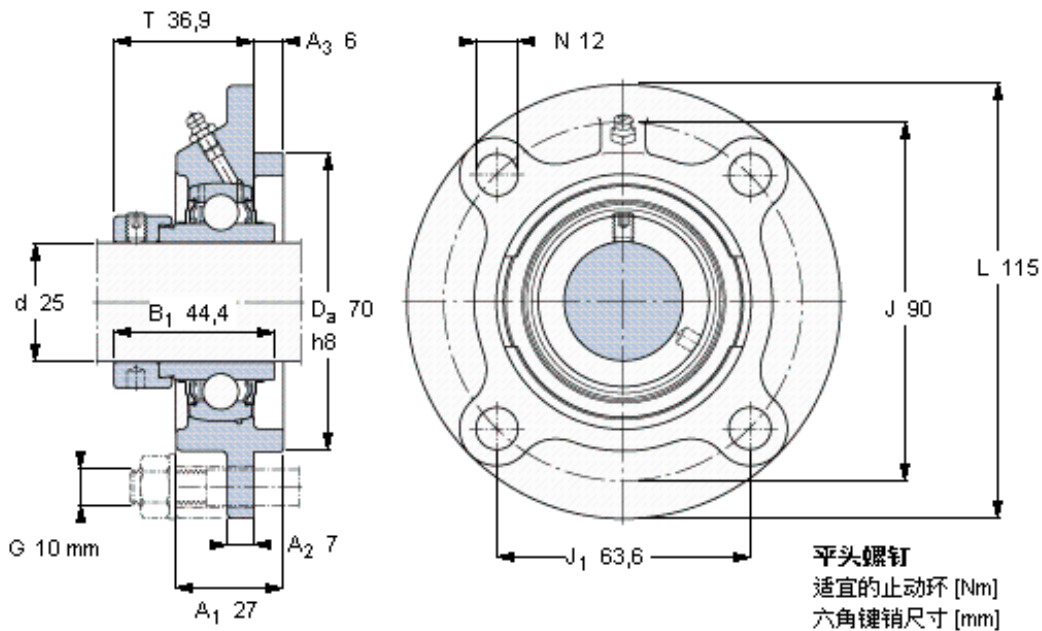


SKF FYC 25 WF参数

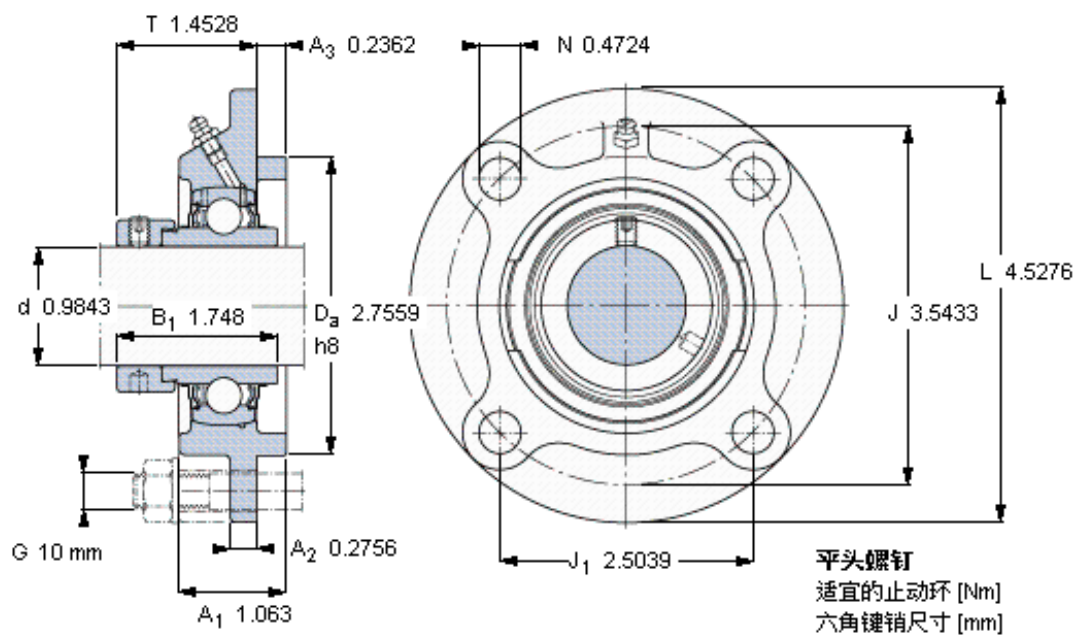
主要尺寸	d	25	mm	-
	A ₁	27	mm	-
	J	90	mm	-
	L	115	mm	-
	T	36.9	mm	-
基本额定载荷	C	14000	N	动载荷
	C ₀	7800	N	静载荷
极限转速	带h6轴公差	7000	r/min	-
重量	重量	980	g	-
型号	轴承单元	FYC 25 WF	-	-
	轴承座	FYC 505	-	-
	轴承	YEL 205-2F	-	-

SKF FYC 25 WF图片



M 6×0.7
4
3

参考资料: <http://www.sozhou.com/p/5a7a754f.html>



M 6×0.7
4
3