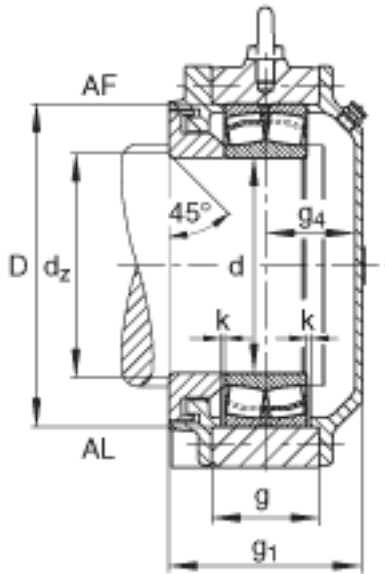


### FAG BND2236-Z-Y-AL-S参数

尺寸	d	180	mm	-
	a	680	mm	-
	h <sub>1</sub>	425	mm	-
	g <sub>1</sub>	214	mm	-
	c	65	mm	-
	D	320	mm	-
	d <sub>z</sub>	196	mm	-
	g	112	mm	-
	g <sub>4</sub>	92	mm	-
	h	210	mm	-
	k	3	mm	-
	m	550	mm	-
	n	120	mm	-
	s	M30		-
说明	s <sub>2</sub>	M16		-
尺寸	t	370	mm	-
	u	36	mm	-
	v	45	mm	-
说明	s <sub>2</sub>	8		数量
		22236		型号, 轴承
重量	m <sub>1</sub>	130000	g	质量, 轴承座
说明		BND2236		型号, 轴承座
尺寸	b	210	mm	-

### FAG BND2236-Z-Y-AL-S图片



参考资料:<http://www.sozhou.com/p/5a7e9877.html>

