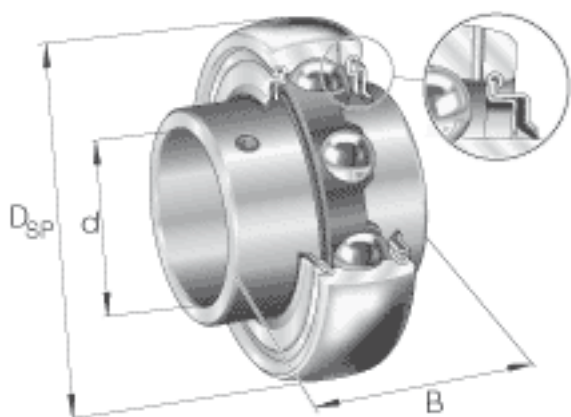


INA GY1008-KRR-B-AS2/V参数

尺寸	d	12.7	mm	-	
	D_{SP}	40	mm	-	
	B	27.4	mm	-	
	A	3.9878	mm	-	
	C	11.9888	mm	-	
	C_2	16.6116	mm	-	
	C_a	3.4036	mm	-	
	D_1	31.5976	mm	-	
	d_1	23.9014	mm	-	
	S	11.5062	mm	-	
	W	38.1	mm	-	
	重量	m	100	g	质量
	基本额定载荷	C_r	9600	N	基本额定动载荷, 径向
		C_{0r}	4750	N	基本额定静载荷, 径向

INA GY1008-KRR-B-AS2/V图片



参考资料:<http://www.sozhou.com/p/5a9098f8.html>

