

INA KWVE30-B-L 参数

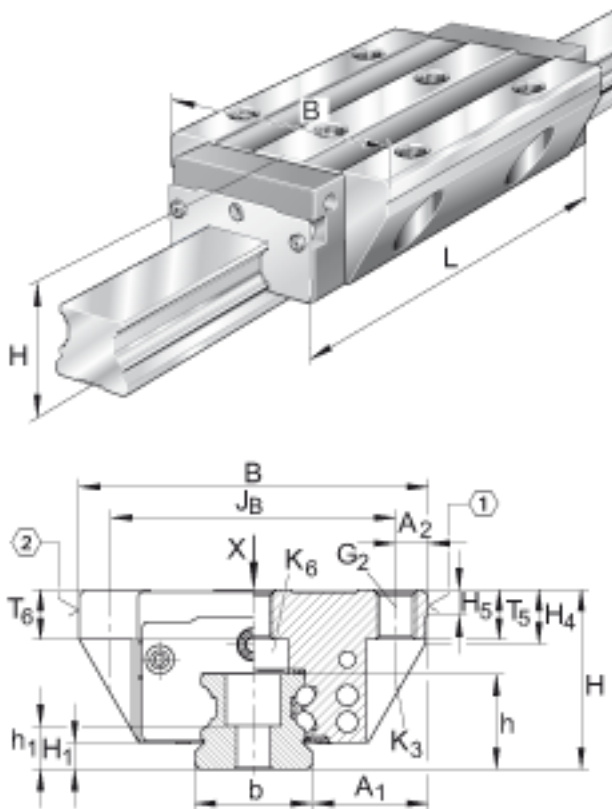
尺寸	j_L	80	mm	-
说明	K_1	M8		根据 DIN ISO 4762-12.9的螺钉 最大锁紧力矩 (Nm) : M3 = 2,5 M4 = 5 M5 = 10 M6 = 17 M8 = 41 M10 = 83 M12 = 140 M14 = 220 M16 = 340 如有可能, 应有螺钉防松措施。
	K_3	M8		根据 DIN ISO 4762-12.9的螺钉 最大锁紧力矩 (Nm) : M3 = 2,5 M4 = 5 M5 = 10 M6 = 17 M8 = 41 M10 = 83 M12 = 140 M14 = 220 M16 = 340 如有可能, 应有螺钉防松措施。
	K_6	M8		根据 DIN ISO 4762-12.9的螺钉 最大锁紧力矩 (Nm) : M3 = 2,5 M4 = 5 M5 = 10 M6 = 17 M8 = 41 M10 = 83 M12 = 140 M14 = 220 M16 = 340 如有可能, 应有螺钉防松措施。
尺寸	L_1	100	mm	-
	L_S	1.65	mm	-
	l_{max}	2960	mm	单根导轨的最大长度; 更长的导轨可以分成几段供货, 并且相应地标注。根据合同约定, 单根导轨最大长度可达6米。
	N_3	5.5	mm	最大允许的润滑连接螺纹深度: 7 mm
	N_4	5.5	mm	最大允许的润滑连接螺纹深度: 7 mm

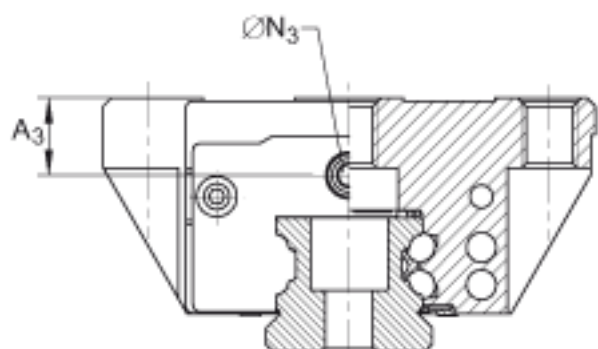
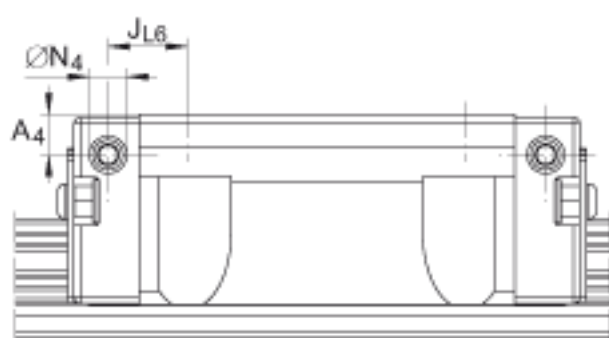
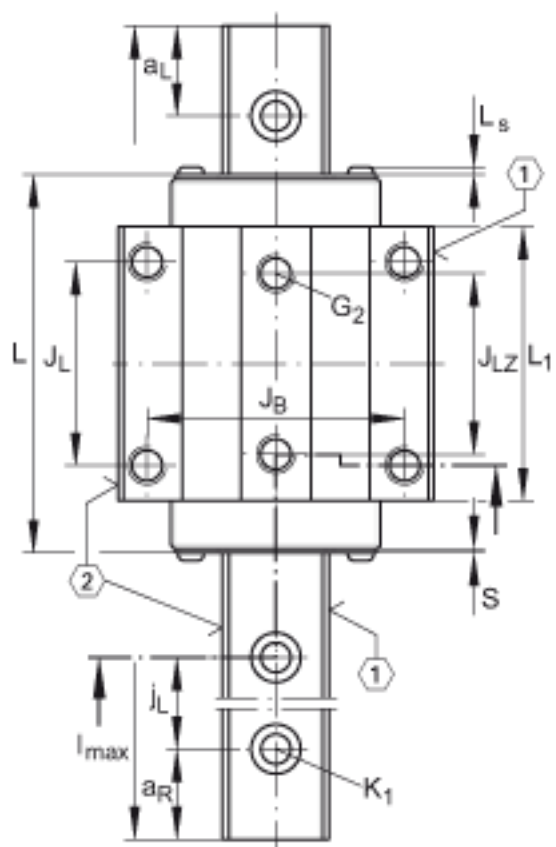
	S	0.8	mm	-
	T ₅	12	mm	-
	T ₆	11.5	mm	-
	W ₆	6	mm	距平面侧的宽度
重量	m _W	1700	g	滑块的质量
	m _S	4.3	kg/m	导轨的质量
说明				根据 DIN 636, 基本额定载荷的计算, 基本额定动载荷基于实践经验。
基本额定载荷	C	34500	N	基本额定动载荷
	C ₀	74000	N	基本额定静载荷
额定静扭矩	M _{0x}	1320	Nm	绕 X 轴的额定静扭矩
	M _{0y}	1180	Nm	绕 Y 轴的额定静扭矩
	M _{0z}	1180	Nm	绕 Z 轴的额定静扭矩
尺寸	H	42	mm	-
	B	90	mm	-
	L	127	mm	-
说明	1)			定位面
	2)			标记
	3)			根据 DIN 71 412-B M6 标准, 带锥头的润滑嘴被松散提供
尺寸	A ₁	31	mm	-
	A ₂	9	mm	-
	A ₃	11.5	mm	-
	A ₄	7	mm	-
	a _{L max}	71	mm	a L 和 a R 取决于导轨的长度 l max
	a _{L min}	20	mm	a L 和 a R 取决于导轨的长度 l max
	a _{R max}	71	mm	a L 和 a R 取决于导轨的长度 l max
	a _{R min}	20	mm	a L 和 a R 取决于导轨的长度 l max
	b	28	mm	公差: -0,005 / -0,03

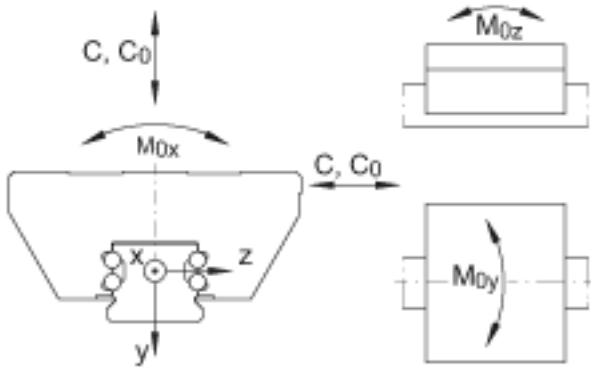
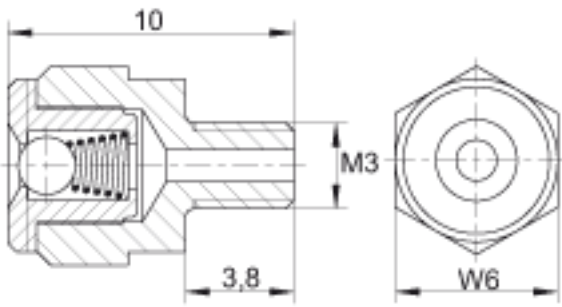
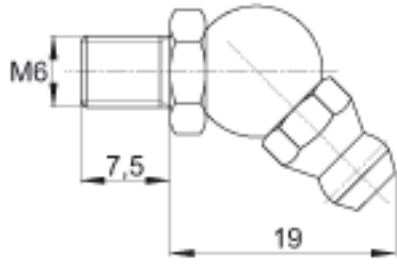
根据 DIN ISO 4762-12.9的螺钉 最大锁紧力矩 (Nm) : M5 = 5,8 M6 = 10 M8 = 24 M10 = 41 M12 = 83 M14 = 140 如有可能, 应有螺钉防松措施。

说明	G ₂	M10		
尺寸	H ₁	5.9	mm	-
	H ₄	13.8	mm	-
	H ₅	6.25	mm	-
	h	23.5	mm	-
	h ₁	11.5	mm	-
	J _B	72	mm	-
	J _L	52	mm	-
	J _{L6}	29.5	mm	-
	J _{LZ}	44	mm	-

INA KWVE30-B-L图片







参考资料: <http://www.sozhou.com/p/5a9324b0.html>