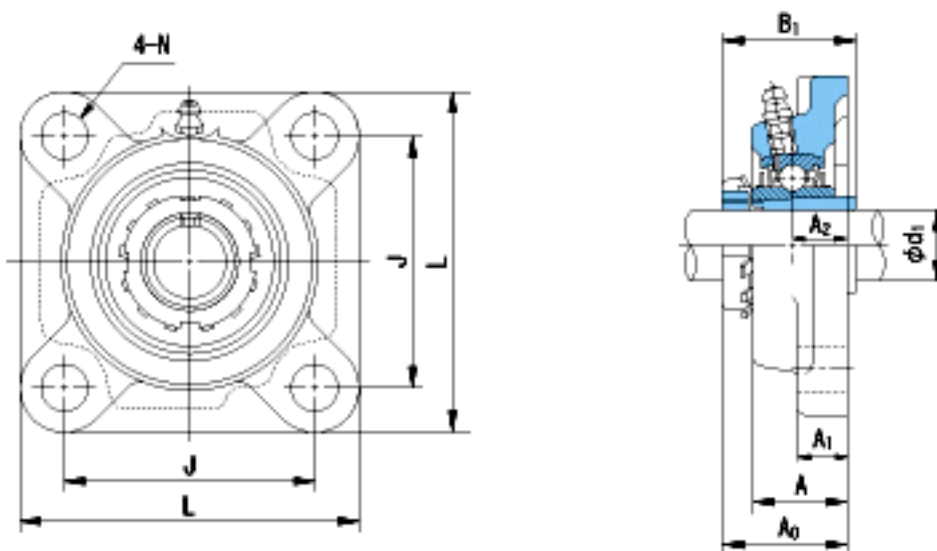


NACHI UKF216+H2316参数

外形尺寸	L	208	mm	-	
	J	165	mm	-	
	N	23	mm	-	
安装尺寸	d1	70	mm	-	
	A1	24	mm	-	
	A2	34	mm	-	
	B1	78	mm	-	
	A	58	mm	-	
	A0	73	mm	-	
	重量	Mass	8200	g	重量
	基本额定载荷	Cr	72500	N	动载荷
Cor		53000	N	静载荷	
极限速度	Grease	-	r/min	脂润滑	
	Oil	-	r/min	油润滑	

NACHI UKF216+H2316图片



参考资料:<http://www.sozhou.com/p/5a9d50b6.html>