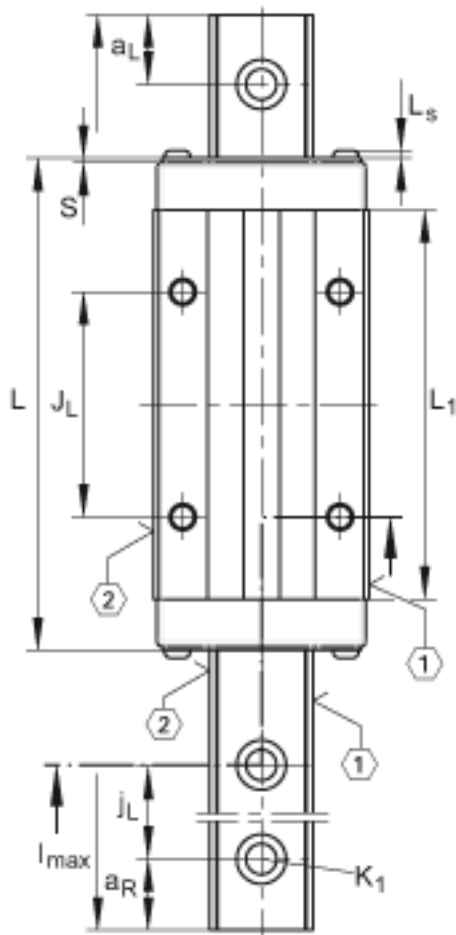
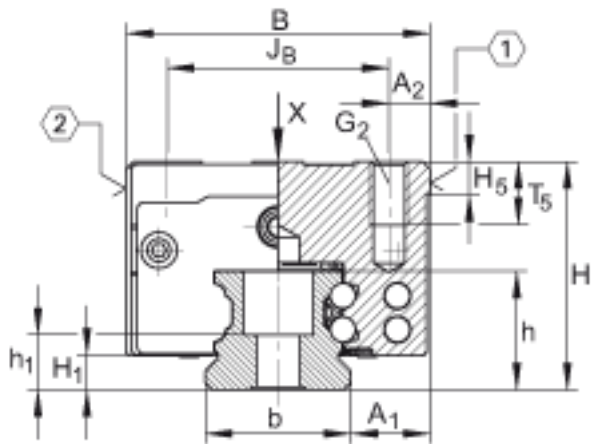
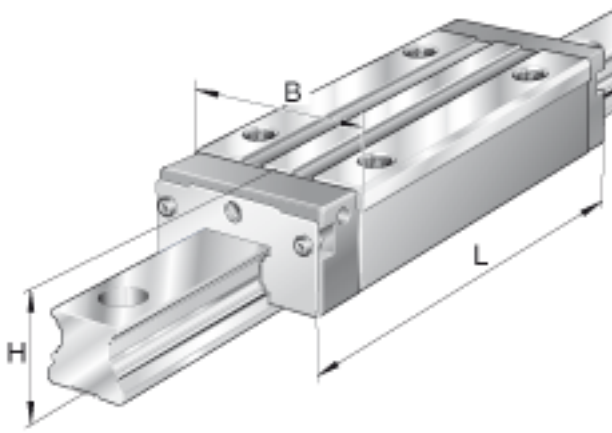


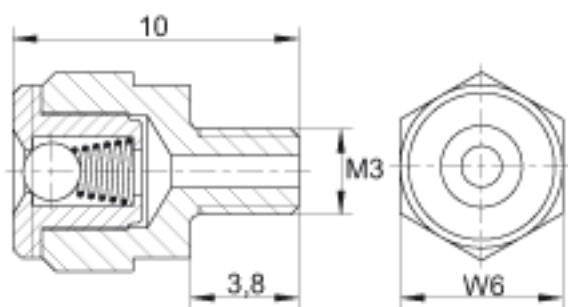
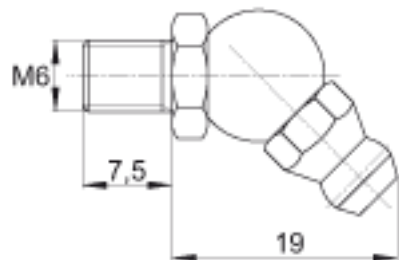
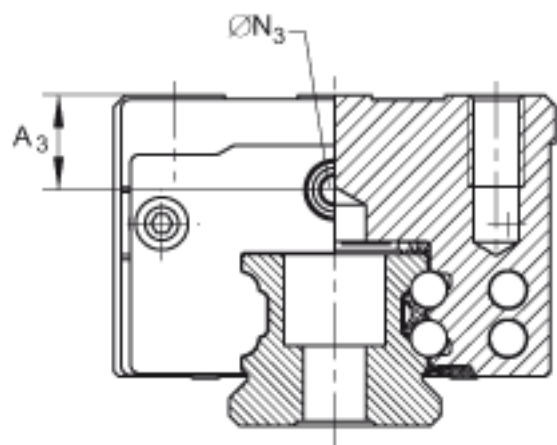
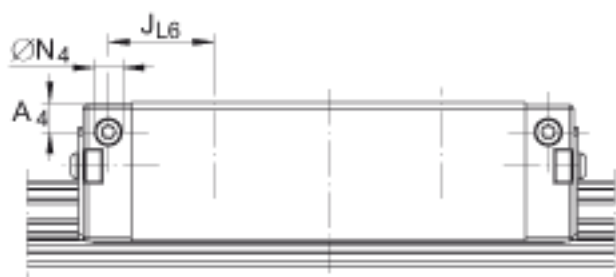
INA KUVE20-B-SNL 参数

|    |                    |      |    |   |
|----|--------------------|------|----|---|
| 尺寸 | H                  | 27   | mm | -   |
|    | B                  | 44   | mm | -   |
|    | L                  | 88.9 | mm | -   |
| 说明 | 1)                 |      |    | 定位面   |
|    | 2)                 |      |    | 标记  |
|    | 3)                 |      |    | 根据 DIN 71 412-B M5 标准, 带锥头的润滑嘴被松散提供   |
| 尺寸 | A <sub>1</sub>     | 12   | mm | -   |
|    | A <sub>2</sub>     | 6    | mm | -   |
|    | A <sub>3</sub>     | 4.7  | mm | -   |
|    | A <sub>4</sub>     | 3.3  | mm | -   |
|    | a <sub>L</sub> max | 53   | mm | a L 和 a R 取决于导轨的长度 l max  |
|    | a <sub>L</sub> min | 20   | mm | a L 和 a R 取决于导轨的长度 l max  |
|    | a <sub>R</sub> max | 53   | mm | a L 和 a R 取决于导轨的长度 l max  |
|    | a <sub>R</sub> min | 20   | mm | a L 和 a R 取决于导轨的长度 l max  |
|    | b                  | 20   | mm | 公差: -0,005 / -0,03  |
| 说明 | G <sub>2</sub>     | M5   |    | 根据 DIN ISO 4762-12.9的螺钉 最大锁紧力矩 (Nm): M3 = 2,5 M4 = 5 M5 = 10 M6 = 17 M8 = 41 M10 = 83 M12 = 140 M14 = 220 M16 = 340 如有可能, 应有螺钉防松措施。 |
| 尺寸 | H <sub>1</sub>     | 4.5  | mm | -   |
|    | H <sub>5</sub>     | 5.25 | mm | -   |
|    | h                  | 17   | mm | -   |
|    | h <sub>1</sub>     | 9.1  | mm | -   |

|        |           |       |      |  |
|--------|-----------|-------|------|--|
|        | $J_B$     | 32    | mm   | -  |
|        | $J_L$     | 50    | mm   | -  |
|        | $J_{L6}$  | 13.2  | mm   | -  |
|        | $j_L$     | 60    | mm   | -  |
| 说明     | $K_1$     | M5    |      | 根据 DIN ISO 4762-12.9的螺钉 最大锁紧力矩 (Nm) : M3 = 2,5 M4 = 5 M5 = 10 M6 = 17 M8 = 41 M10 = 83 M12 = 140 M14 = 220 M16 = 340 如有可能, 应有螺钉防松措施。 |
| 尺寸     | $L_1$     | 67.9  | mm   | -  |
|        | $L_S$     | 1.3   | mm   | -  |
|        | $l_{max}$ | 2960  | mm   | 单根导轨的最大长度; 更长的导轨可以分成几段供货, 并且相应地标注。根据合同约定, 单根导轨最大长度可达6米。  |
|        | $N_3$     | 4.5   | mm   | 最大允许的润滑连接螺纹深度: 7 mm  |
|        | $N_4$     | 2.57  | mm   | 最大允许的润滑连接螺纹深度: 5,5 mm  |
|        | S         | 0.8   | mm   | -  |
|        | $T_5$     | 7.5   | mm   | -  |
|        | $T_6$     | 7.5   | mm   | -  |
|        | $W_6$     | 6     | mm   | 距平面侧的宽度  |
| 重量     | $m_W$     | 380   | g    | 滑块的质量  |
|        | $m_S$     | 2.2   | kg/m | 导轨的质量  |
| 说明     |           |       |      | 根据 DIN 636, 基本额定载荷的计算, 基本额定动载荷基于实践经验。  |
| 基本额定载荷 | C         | 16200 | N    | 基本额定动载荷  |
|        | $C_0$     | 36500 | N    | 基本额定静载荷  |
| 尺寸     | $M_{0x}$  | 452   | Nm   | 绕 X 轴的额定静扭矩  |
|        | $M_{0y}$  | 430   | Nm   | 绕 Y 轴的额定静扭矩  |

INA KUVE20-B-SNL图片





参考资料:<http://www.sozhou.com/p/5aa4b067.html>

