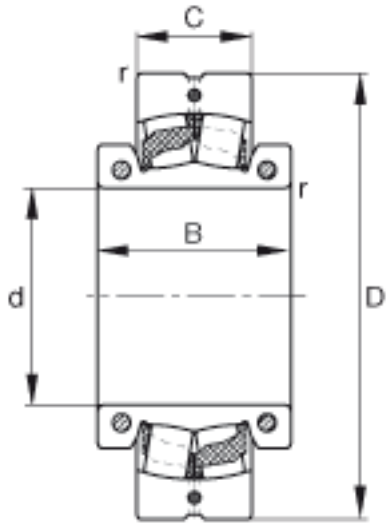


FAG 222SM80-TVPA参数

尺寸	d	80	mm	-
	D	160	mm	-
	C	40	mm	-
	B	70	mm	-
	D_a	0	mm	-
	d_b	0	mm	-
	r_{min}	2	mm	-
重量	m	4820	g	质量
基本额定载荷	C_r	212000	N	基本额定动载荷，径向
计算系数	e	0.22		-
	Y_1	3.14		-
	Y_2	4.67		-
基本额定载荷	C_{0r}	270000	N	基本额定静载荷，径向
计算系数	Y_0	3.07		-
极限转速	n_G	2160	r/min	极限转速
疲劳极限载荷	C_{ur}	25500	N	疲劳极限载荷，径向
轴向许用载荷	$F_{a\ max}$	7600	N	轴向许用载荷，适用于无轴向支撑的内圈
锁紧力矩	M_i	14	Nm	每个锁紧螺钉的锁紧力矩
	M_a	9	Nm	每个锁紧螺钉的锁紧力矩
说明		22218K		型号，调心滚子轴承，非剖分
		H318		型号，紧定套
		SNV160		型号，直立式轴承座

FAG 222SM80-TVPA图片



参考资料:<http://www.sozhou.com/p/5abb12bc.html>