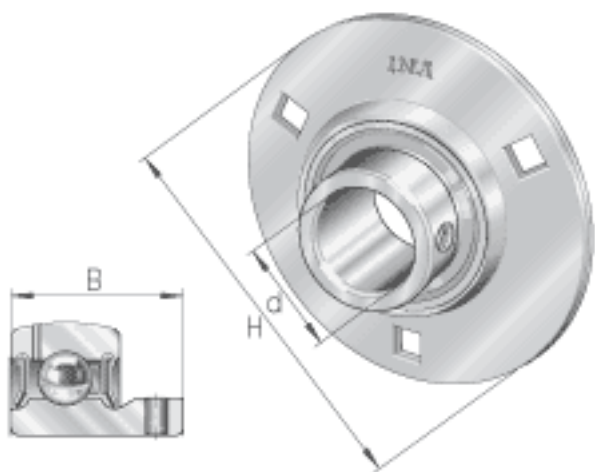
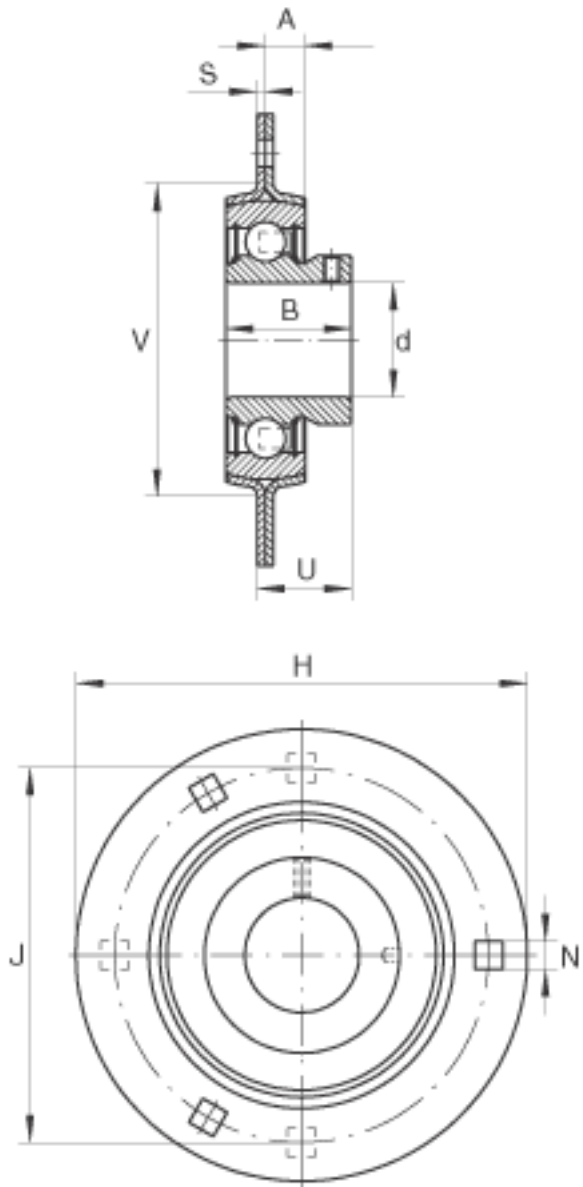


## INA RAY35参数

尺寸	d	35	mm	-
	H	122	mm	-
	B	35	mm	-
	A	9.5	mm	-
	J	100	mm	-
	N	10.5	mm	-
	说明	n	3	
尺寸	S	2.5	mm	-
	U	28	mm	-
	V	81	mm	-
重量	m	780	g	质量
承载力	$C_{0r G}$	6400	N	轴承座的径向承载能力
基本额定载荷	$C_r$	25500	N	基本额定动载荷, 径向
	$C_{0r}$	15300	N	基本额定静载荷, 径向
说明		FLAN72-MSB (2 X)		轴承座的型号
		GAY35-NPP-B		轴承的型号

## INA RAY35图片





参考资料:<http://www.sozhou.com/p/5ac1c13e.html>