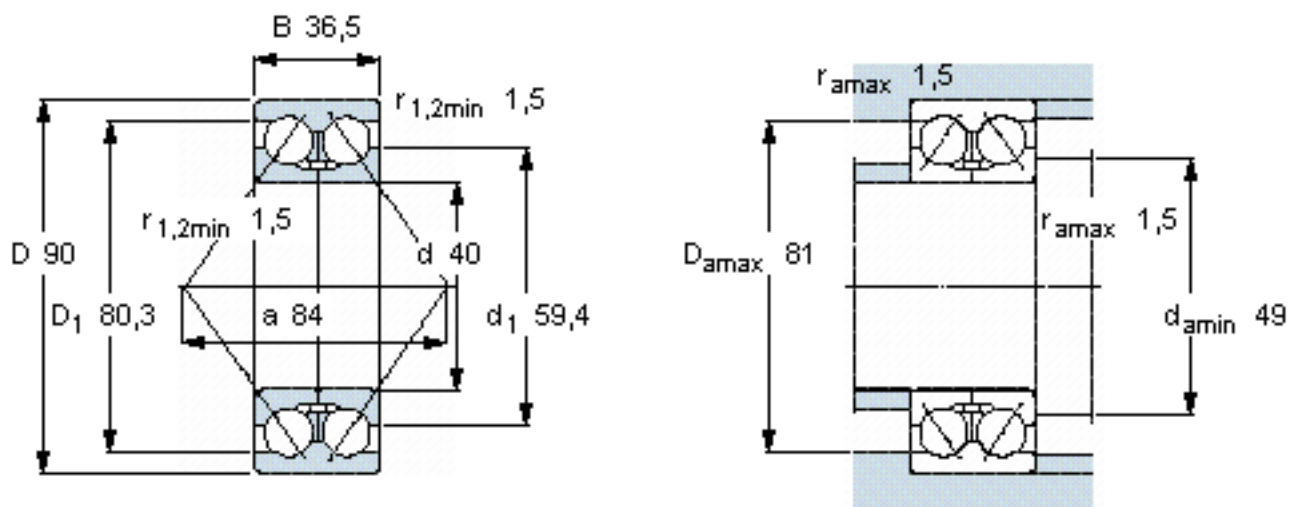


SKF 3308 DMA参数

主要尺寸	d	40	mm	-
	D	90	mm	-
	B	36.5	mm	-
基本额定载荷	C	68900	N	动载荷
	C_0	64000	N	静载荷
疲劳载荷极限	P_u	2450	N	-
额定转速	参考转速	6700	r/min	-
	极限转速	7000	r/min	-
重量	重量	1150	g	-
型号	* SKF 探索者轴承	3308 DMA	-	-

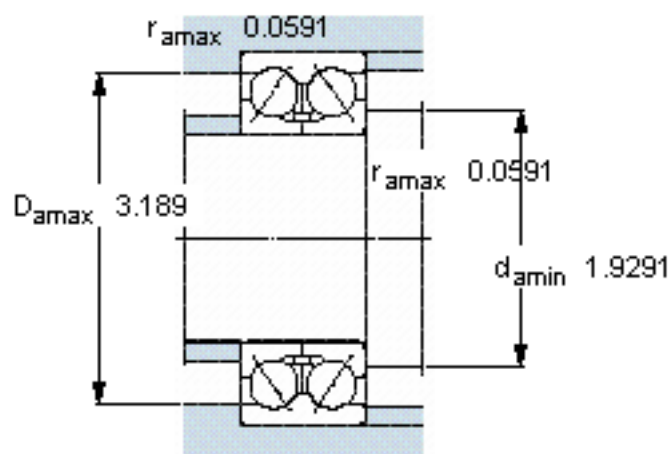
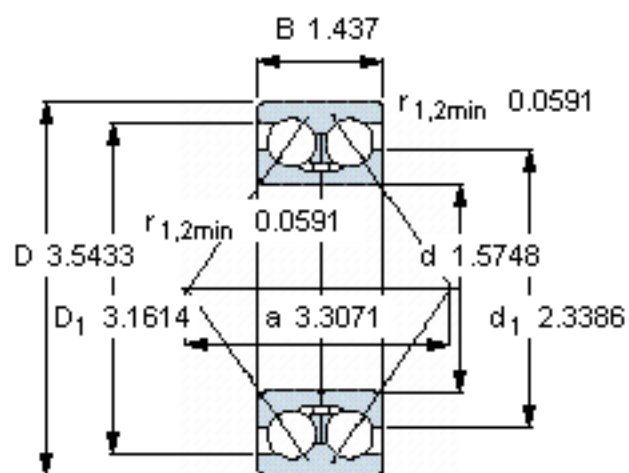
SKF 3308 DMA图片



计算系数

k_r 0,095
e 1,33
X 0,54
 Y_1 0,47
 Y_2 0,81
 Y_0 0,46

参考资料: <http://www.sozhou.com/p/5ac52d42.html>



计算系数

k_r 0,095

e 1,33

X 0,54

Y_1 0,47

Y_2 0,81

Y_0 0,46