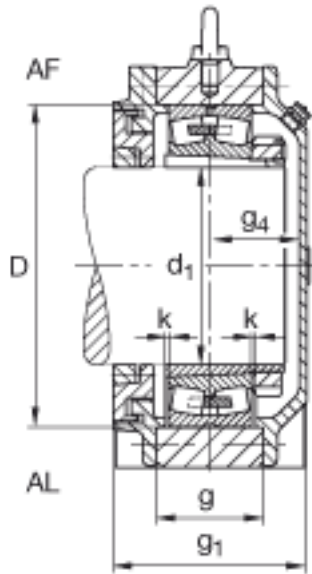


FAG BND3152-H-W-Y-AL-S参数

尺寸	t	510	mm	-
	u	42	mm	-
	v	52	mm	-
说明	s ₂	8		数量
		23152K		型号, 轴承
其他		H3152X-HG		质量, 紧定套
重量	m ₁	310000	g	质量, 轴承座
说明		BND3152		型号, 轴承座
尺寸	d ₁	240	mm	-
	a	900	mm	-
	h ₁	585	mm	-
	g ₁	292	mm	-
	b	250	mm	-
	c	90	mm	-
	D	440	mm	-
	g	174	mm	-
	g ₄	132	mm	-
	h	290	mm	-
	k	4	mm	-
	m	750	mm	-
	n	140	mm	-
	s	M36		-
说明	s ₂	M20		-

FAG BND3152-H-W-Y-AL-S图片



参考资料:<http://www.sozhou.com/p/5adc4046.html>

