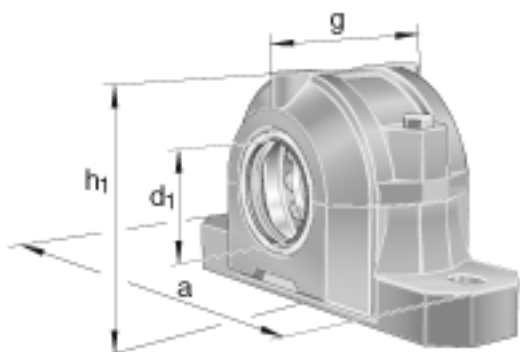
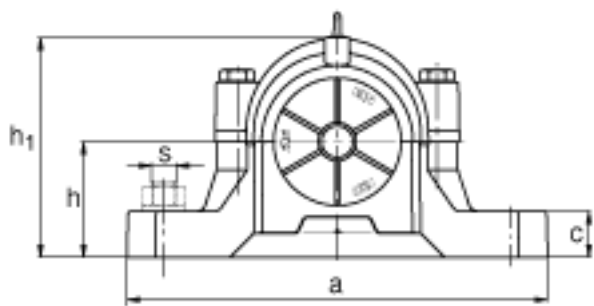
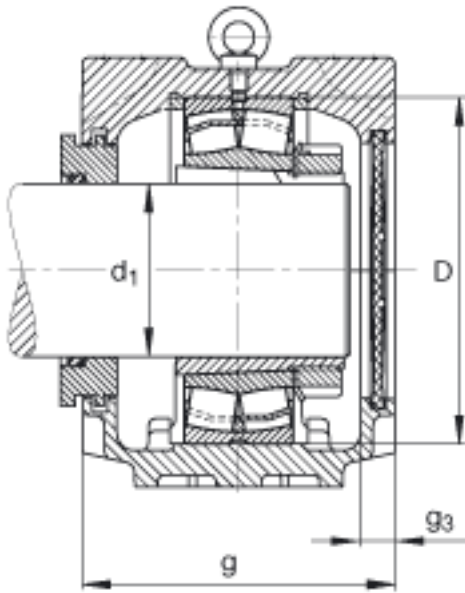
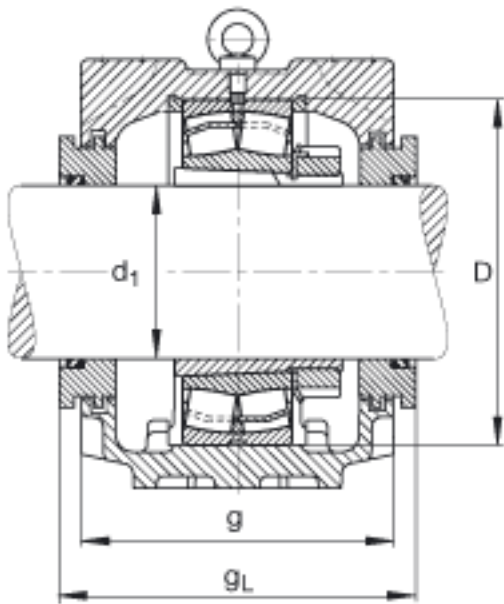


FAG SNV280-F-L + 22326K + H2326X412 + TSV526X412参数

尺寸	d_1	120.65	mm	-
	a	550	mm	-
	h_1	344	mm	-
	g	205	mm	-
	b	160	mm	-
	c	60	mm	-
	D	280	mm	-
	g_3	18	mm	-
	g_L	223.3	mm	-
	h	170	mm	-
	m	470	mm	-
	s	M30		-
	s	31.75	mm	-
	u	35	mm	-
	v	42	mm	-
	重量	m_1	55000	g
说明		22326K		型号, 轴承
		H2326.412		质量, 紧定套
		FRM280/5		型号, 定位圈
		TSV526.412		型号, 迷宫密封
		DKV230		型号, 端盖
		SNV280-F-L		型号, 轴承座

FAG SNV280-F-L + 22326K + H2326X412 + TSV526X412图片







参考资料:<http://www.sozhou.com/p/5b0d42c6.html>