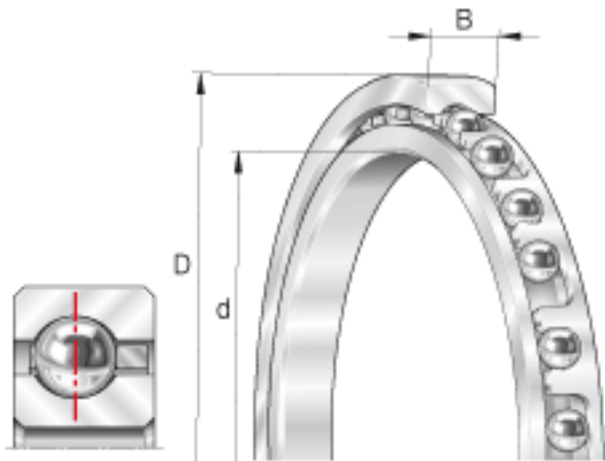


INA CSCC075参数

尺寸	d	190.5	mm	-
	D	209.55	mm	-
	B	9.525	mm	-
	D <sub>1</sub>	202.5	mm	-
	d <sub>1</sub>	197.5	mm	-
	r <sub>min</sub>	1	mm	min. 1 是倒角尺寸的最小值，也是轴与轴承座上许可倒角半径的最大值。
重量	m	350	g	质量
基本额定载荷	C <sub>r</sub>	9200	N	基本额定动载荷，径向
	C <sub>0r</sub>	15200	N	基本额定静载荷，径向
极限转速	n <sub>G</sub> ö1	2800	r/min	极限转速 对于脂润滑，许可值取表中数值的70%。

INA CSCC075图片



参考资料:<http://www.sozhou.com/p/5b1f89c5.html>

