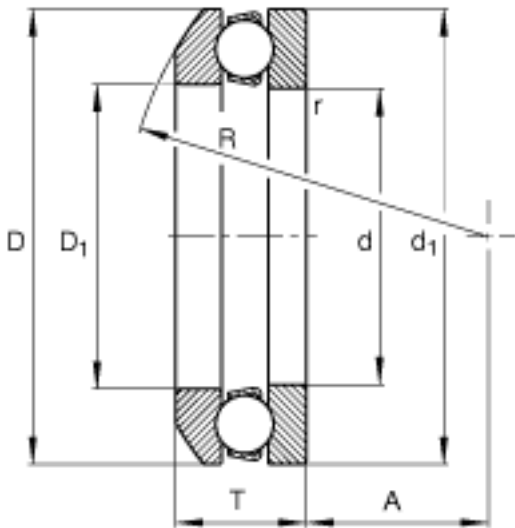
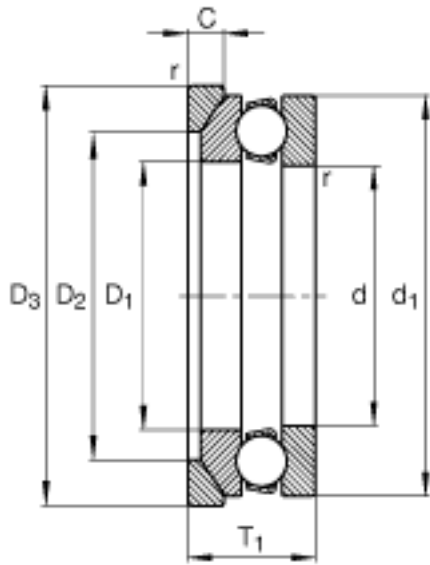
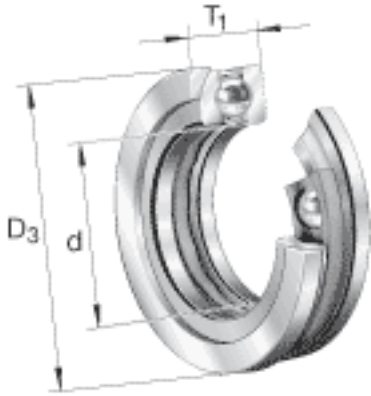


FAG 53228 + U228参数

尺寸	d	140	mm	-
	D ₃	210	mm	-
	T ₁	55	mm	-
	A	87	mm	-
	C	17	mm	-
	D	200	mm	-
	D ₁	143	mm	-
	D ₂	170	mm	-
	D _{a max}	170	mm	-
	d ₁	197	mm	-
	d _{a min}	176	mm	-
	R	160	mm	-
	r _{a max}	1.5	mm	-
	r _{min}	1.5	mm	-
	T	48.6	mm	-
说明		U228		型号, 座圈
重量	m ₁	1220	g	质量, 座圈
基本额定载荷	C _a	190000	N	基本额定动载荷, 轴向
	C _{0a}	570000	N	基本额定静载荷, 轴向
尺寸	A	1.9		最小载荷系数
极限转速	n _G	2110	r/min	极限转速
疲劳极限载荷	C _{ua}	19200	N	疲劳极限载荷, 轴向
重量	m	4250	g	质量

FAG 53228 + U228图片



参考资料: <http://www.sozhou.com/p/5b37be58.html>

