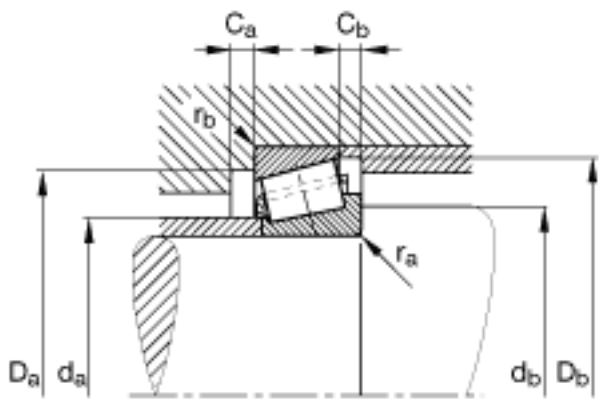
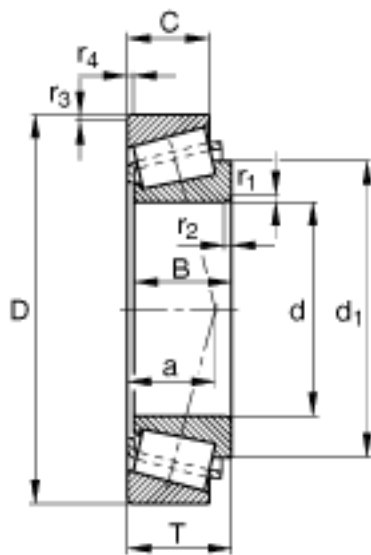
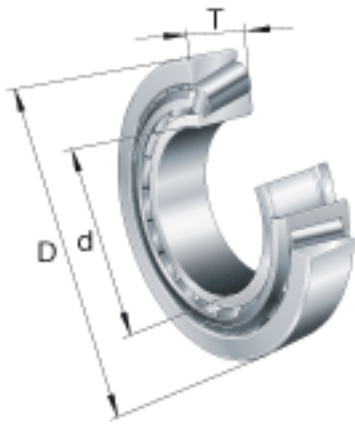


## FAG 32915参数

尺寸	d	75	mm	-	
	D	105	mm	-	
	T	20	mm	-	
	a	18.808	mm	-	
	B	20	mm	-	
	C	16	mm	-	
	$C_{a \min}$	4	mm	-	
	$C_{b \min}$	4	mm	-	
	$D_{a \max}$	99	mm	-	
	$D_{a \min}$	98	mm	-	
	$D_{b \min}$	101	mm	-	
	$d_1$	90.5	mm	-	
	$d_{a \max}$	81	mm	-	
	$d_{b \min}$	81	mm	-	
	$r_{1, 2 \min}$	1	mm	-	
	$r_{3, 4 \min}$	1	mm	-	
	$r_{a \max}$	1	mm	-	
	$r_{b \max}$	1	mm	-	
	重量	m	519	g	质量
	基本额定载荷	$C_r$	74000	N	基本额定动载荷，径向
$C_{0r}$		124000	N	基本额定静载荷，径向	
计算系数	e	0.33		-	
	Y	1.8		-	
	$Y_0$	0.99		-	
疲劳极限载荷	$C_{ur}$	15000	N	疲劳极限载荷，径向	
极限转速	$n_G$	6600	r/min	极限转速	
参考转速	$n_B$	3550	r/min	参考速度	

FAG 32915图片



参考资料:<http://www.sozhou.com/p/5b42f9dd.html>