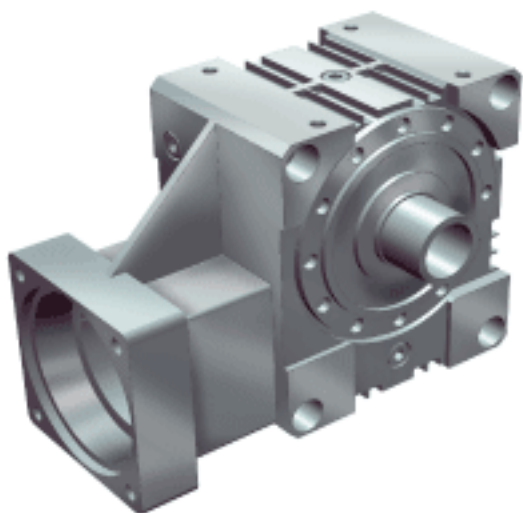
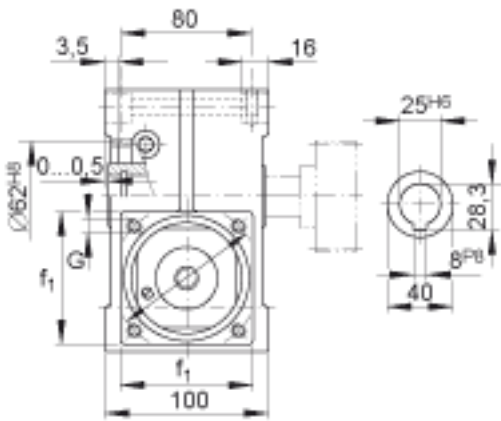
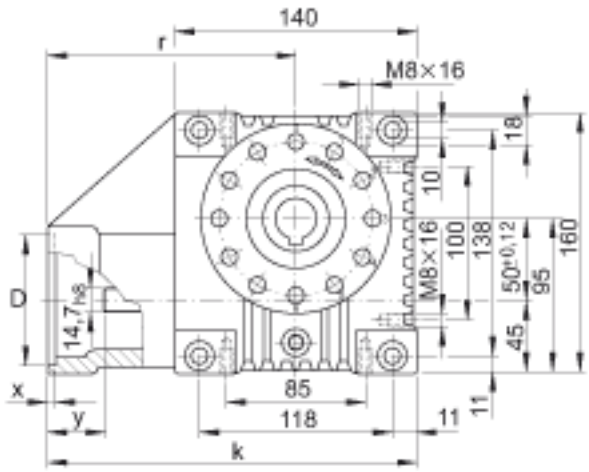


INA GETR-50-SCHN-110/130-PF-i 参数

说明				变速箱 - 锁紧连接器 连接的传动轴 中心距 离 $a_0 = 50 \text{ mm}$ 传动比: $i = 4,75$ $i =$ $= 6,75$ $i = 9,25$ $i =$ $14,5$ $i = 19,5$ $i = 29$ $i = 39$ $i = 50$
尺寸	D	110	mm	公差:G7
	e	130	mm	-
	f_1	115	mm	-
	G	M8		-
	k	238	mm	-
	r	168	mm	-
	x	5	mm	-
	y	58	mm	-
重量	m	8000	g	质量

INA GETR-50-SCHN-110/130-PF-i 图片





参考资料:<http://www.sozhou.com/p/5b4c6d60.html>