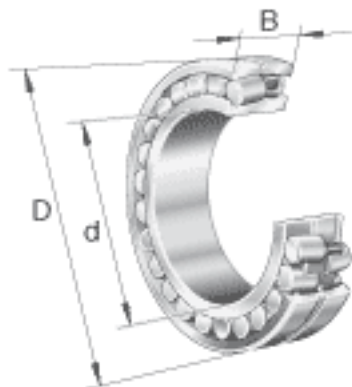
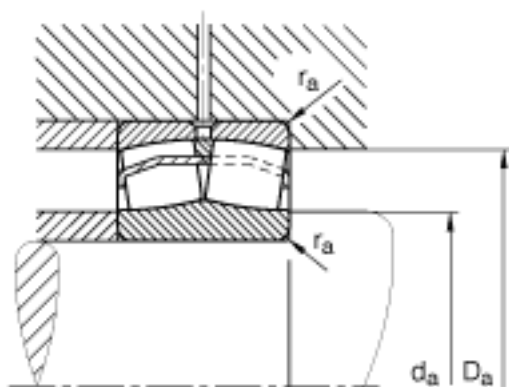
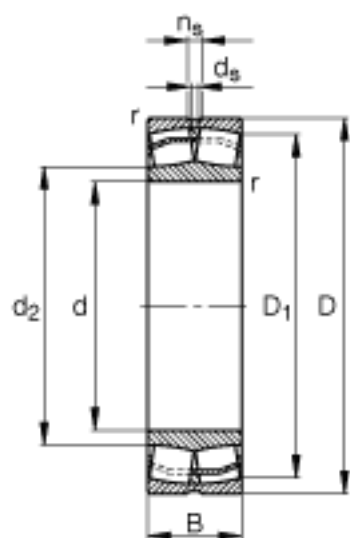


FAG 23024-E1A-M参数

尺寸	d	120	mm	-
	D	180	mm	-
	B	46	mm	-
	D_1	164.7	mm	-
	$D_{a \max}$	171.2	mm	-
	$d_{a \min}$	128.8	mm	-
	d_s	3.2	mm	-
	n_s	6.5	mm	-
	$r_{a \max}$	2	mm	-
	r_{\min}	2	mm	-
重量	m	4170	g	质量
基本额定载荷	C_r	430000	N	基本额定动载荷，径向
计算系数	e	0.22		-
	Y_1	3.04		-
	Y_2	4.53		-
基本额定载荷	C_{0r}	580000	N	基本额定静载荷，径向
计算系数	Y_0	2.97		-
极限转速	n_G	3950	r/min	极限转速
参考转速	n_B	2850	r/min	参考速度
疲劳极限载荷	C_{ur}	58000	N	疲劳极限载荷，径向

FAG 23024-E1A-M图片





参考资料:<http://www.sozhou.com/p/5b56722e.html>