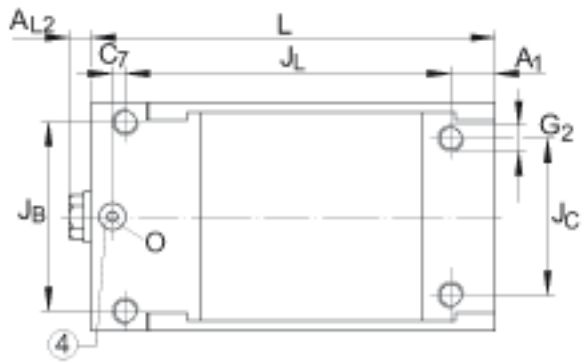
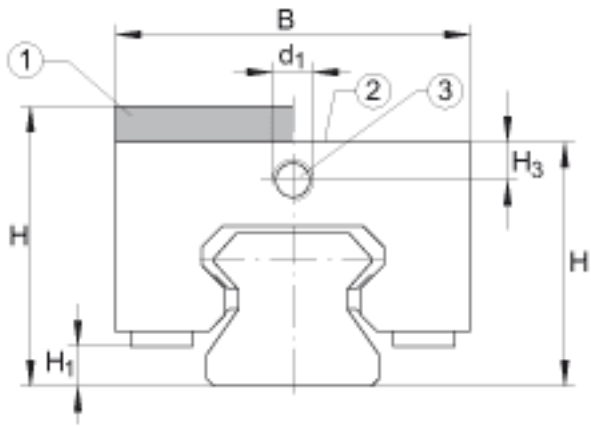
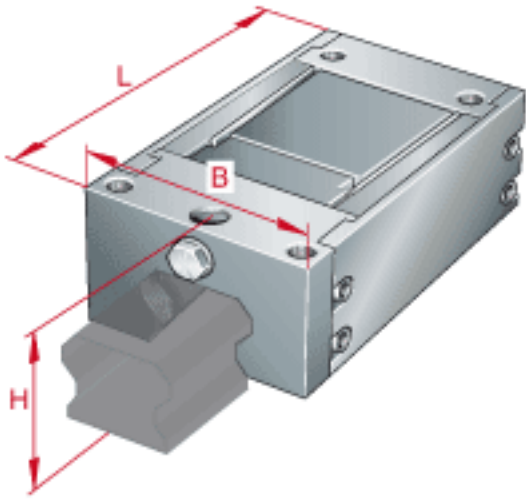


INA BKE. TSX25-D-H-S0参数

尺寸	H	40	mm	带有适配器挡板
	B	47	mm	-
	L	91	mm	-
说明	1)			带有适配器挡板
	2)			没有调整板
	3)			液压接头
	4)			从上面进液压油（后缀-S0）进油孔的最大直径为：对尺寸 25 - 55 是 6 mm 对尺寸 65 是 15 mm
尺寸	A <sub>1</sub>	10	mm	-
	A <sub>L2</sub>	5	mm	-
	C <sub>7</sub>	0	mm	-
	d <sub>1</sub>	M6x1		-
	G <sub>2</sub>	M6		-
	H <sub>1</sub>	6.5	mm	-
	H <sub>3</sub>	6	mm	-
	J <sub>B</sub>	38	mm	-
	J <sub>C</sub>	34	mm	-
	J <sub>L</sub>	75	mm	-
	0	7x1.5	mm	0形圈
说明		1000	N	夹紧力 适合直线单元 RUE...-H (高系列滑块)

INA BKE. TSX25-D-H-S0图片



参考资料:<http://www.sozhou.com/p/5b5831aa.html>