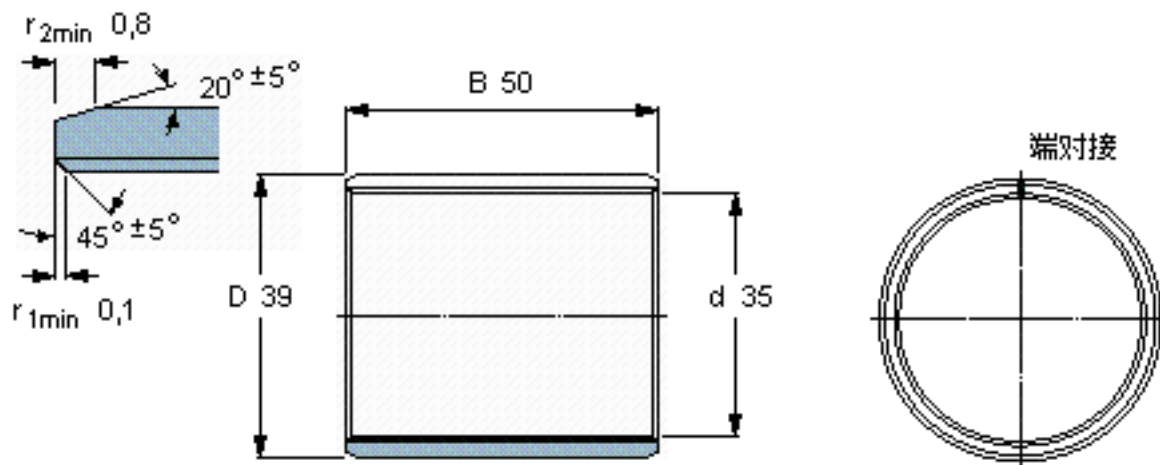


SKF PCM 353950 B参数

主要尺寸	d	35	mm	-
	D	39	mm	-
	B	50	mm	-
基本额定载荷	C	137000	N	动载荷
	C_0	430000	N	静载荷
重量	重量	87	g	-
型号	型号	PCM 353950 B	-	-

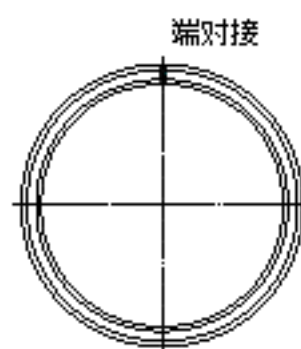
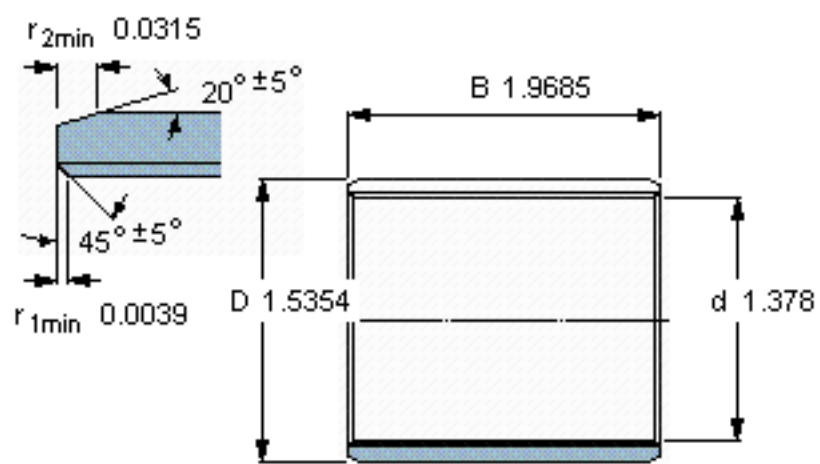
SKF PCM 353950 B图片



特定负荷系数
材料常数

K 80
 K_M 480

参考资料:<http://www.sozhou.com/p/5b70ee93.html>



特定负荷系数
 材料常数

K 80
 $K_M \ 480$