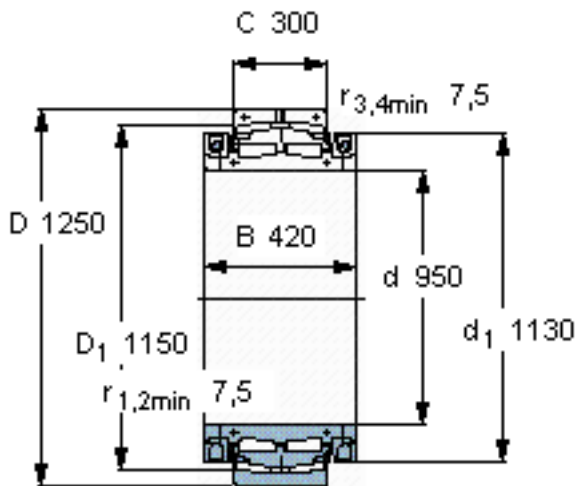


SKF BS2B 243114参数

主要尺寸	d	950	mm	-
	D	1250	mm	-
	B	420	mm	-
	C	300	mm	-
基本额定载荷	C	8970000	N	动载荷
	$C_0$	25500000	N	静载荷
疲劳载荷极限	$P_u$	1430000	N	-
重量	重量	1300000	g	-
型号	型号	BS2B 243114	-	-

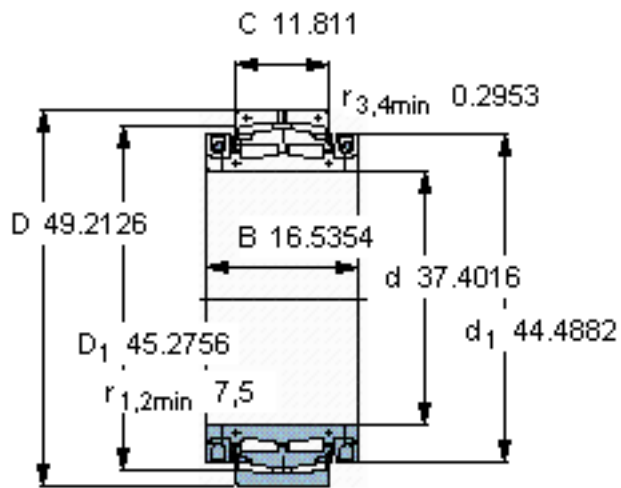
SKF BS2B 243114图片



计算系数

e 0,21  
 $Y_1$  3,2  
 $Y_2$  4,8  
 $Y_0$  3,2

参考资料:<http://www.sozhou.com/p/5b77509f.html>



**计算系数**

$e$  0,21

$Y_1$  3,2

$Y_2$  4,8

$Y_0$  3,2