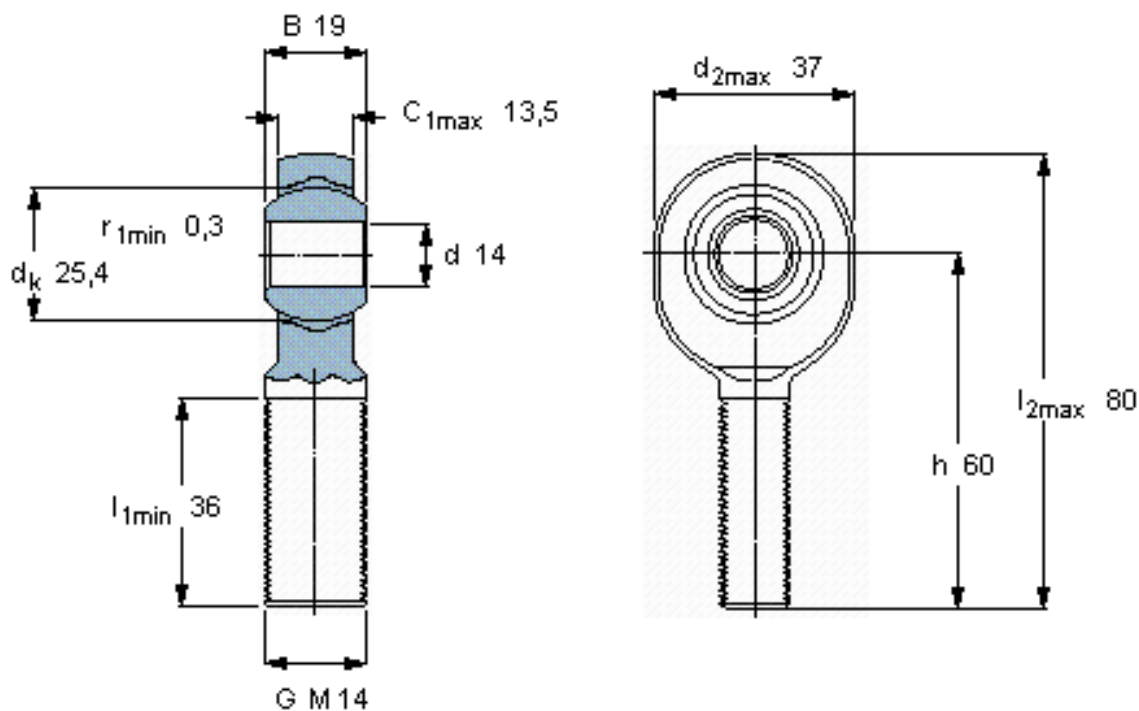


SKF SAKB 14 F参数

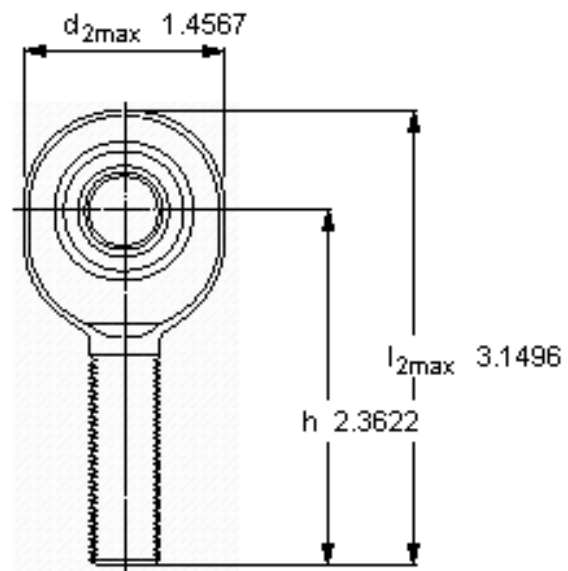
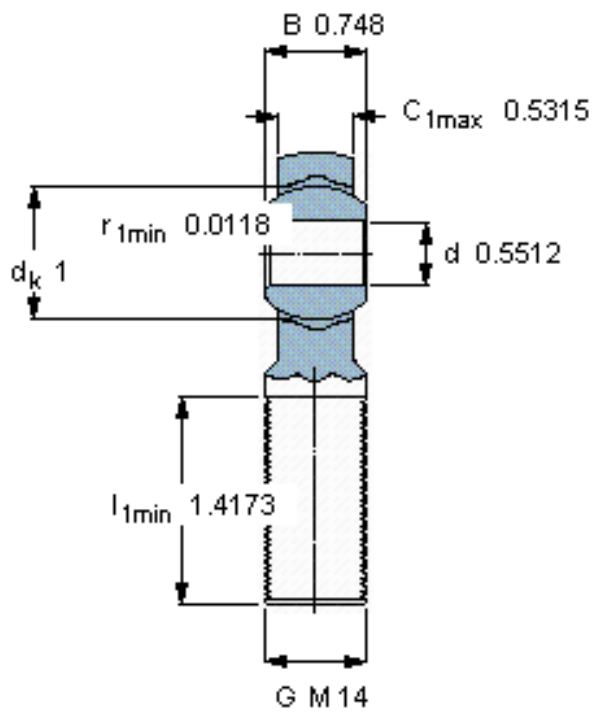
主要尺寸	d	14	mm	-
	最大	37	mm	-
	B	19	mm	-
	6g	M 14	mm	-
	最大	13.5	mm	-
	h	60	mm	-
倾斜角	倾斜角	16	度	-
基本额定载荷	C	17000	N	动载荷
	C ₀	25500	N	静载荷
重量	重量	140	g	-
型号	带右或左螺纹的杆端关节轴承	SAKB 14 F	-	-

SKF SAKB 14 F图片



特定负荷系数
K 50
材料常数
KM 530

参考资料:<http://www.sozhou.com/p/5b7d90a0.html>



特定負荷係数
K 50
材料定数
 K_M 530