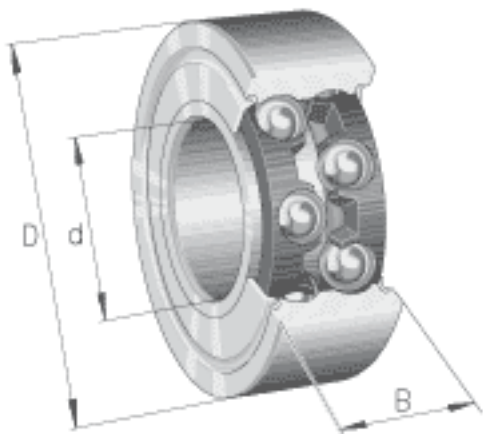
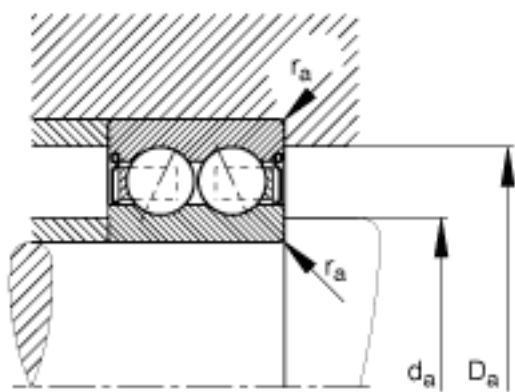
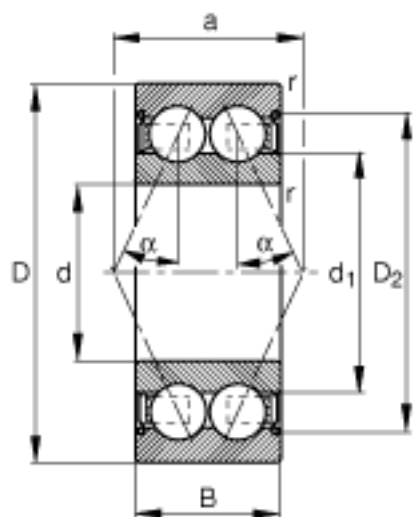


### FAG 30/8-B-2Z-TVH参数

极限转速	$n_G$	25500	r/min	极限转速
参考转速	$n_B$	26000	r/min	参考转速
尺寸	d	8	mm	-
	D	22	mm	-
	B	11	mm	-
	a	10.7	mm	-
	$D_2$			-
	$D_{a\ max}$	20	mm	-
	$d_1$	10.5	mm	-
	$d_{a\ min}$	10	mm	-
	$r_{a\ max}$	0.3	mm	-
	$r_{min}$	0.3	mm	-
接触角	$\alpha$	25		接触角
重量	m	20	g	质量
基本额定载荷	$C_r$	5200	N	基本额定动载荷, 径向
	$C_{0r}$	2650	N	基本额定静载荷, 径向
疲劳极限载荷	$C_{ur}$	133	N	疲劳极限载荷, 径向

### FAG 30/8-B-2Z-TVH图片





参考资料: <http://www.sozhou.com/p/5b8fbc23.html>