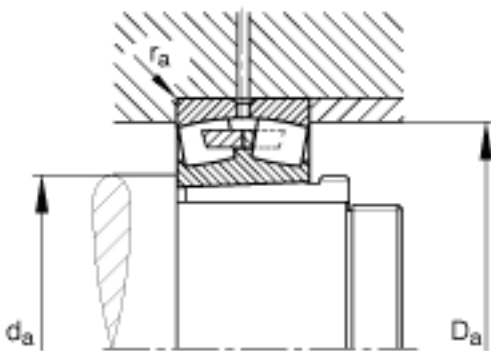
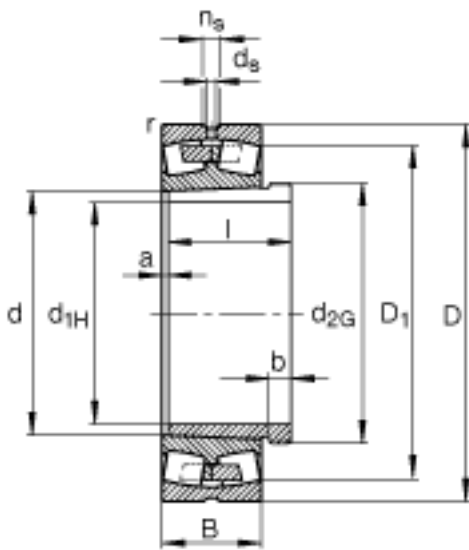


FAG 22238-K-MB + AH2238G参数

尺寸	$r_{\min}$	4	mm	-
说明		AH2238G		型号, 退卸套
重量	m	36200	g	质量
	$m_1$	3830	g	质量, 退卸套
基本额定载荷	$C_r$	1200000	N	基本额定动载荷, 径向
计算系数	e	0.28		-
	$Y_1$	2.39		-
	$Y_2$	3.56		-
基本额定载荷	$C_{0r}$	1830000	N	基本额定静载荷, 径向
计算系数	$Y_0$	2.34		-
极限转速	$n_G$	2440	r/min	极限转速
参考转速	$n_B$	1610	r/min	参考速度
疲劳极限载荷	$C_{ur}$	122000	N	疲劳极限载荷, 径向
尺寸	$d_{1H}$	180	mm	-
	D	340	mm	-
	B	92	mm	-
	a	5	mm	-
	b	18	mm	-
	$D_1$	296	mm	-
	$D_{a \max}$	323	mm	-
	d	190	mm	-
	$d_{2G}$	M200x3		-
	$d_{a \min}$	207	mm	-
	$d_s$	9.5	mm	-
	l	112	mm	-
	$n_s$	17.7	mm	-
	$r_{a \max}$	3	mm	-

FAG 22238-K-MB + AH2238G图片



参考资料:<http://www.sozhou.com/p/5ba0fb68.html>