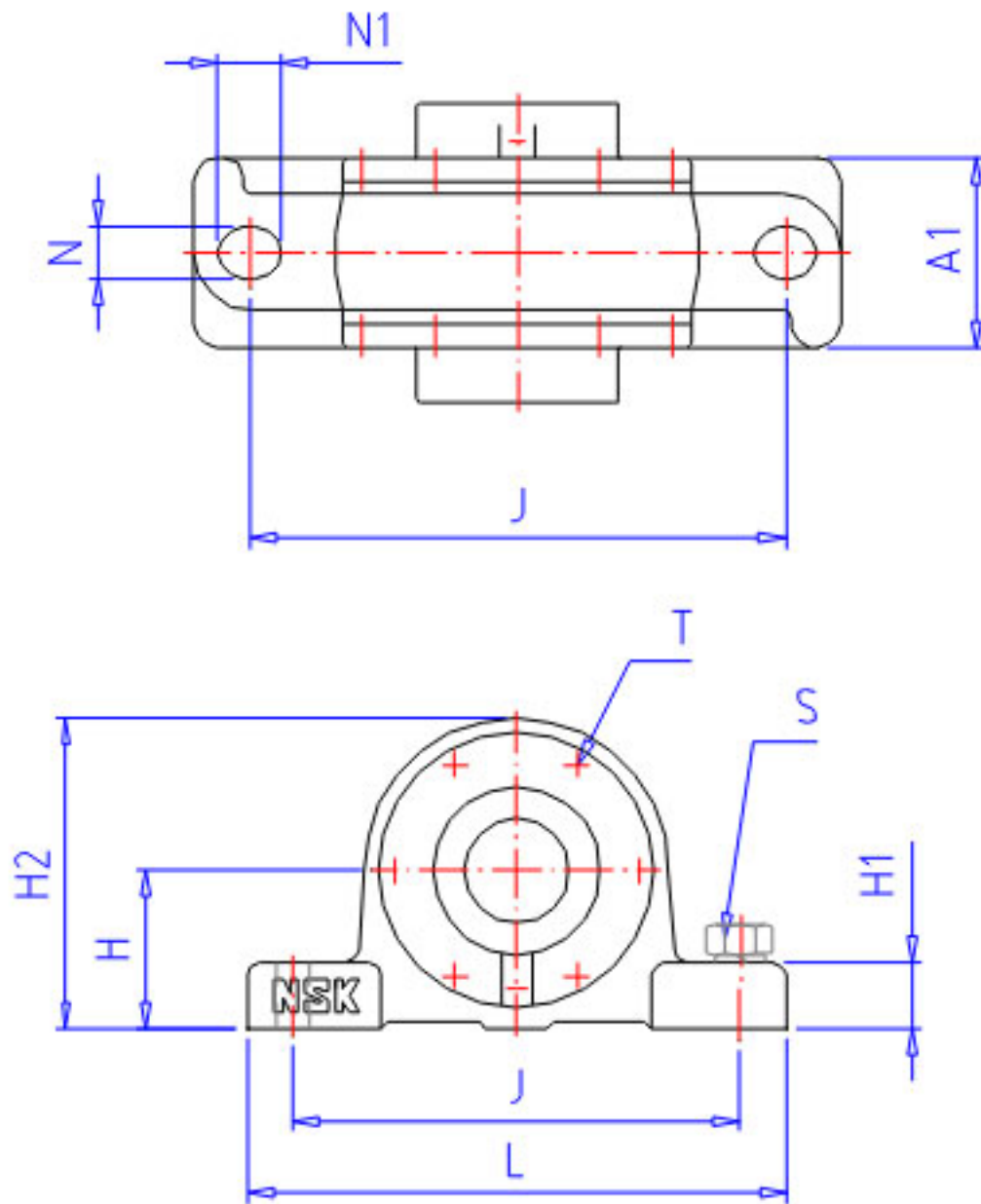


NSK V110C55-55参数

型号	型号	V110C55-55		-
轴径	D1	55	mm	轴径
轴承座	PLB	V110C55-55		型号
适用部件	SBBN	2212K		调心球轴承
	AN	22212EAKE4		调心滚子轴承
	AD	H 312X		紧定套型号
尺寸	DH7	110	mm	直径
	HH11	80	mm	高度
	J	210	mm	长度
	A	112	mm	长度
	L	255	mm	长度
	A1	70	mm	宽度
	A3	0.0	mm	长度
	H1	30	mm	高度
	H2	155	mm	高度
	G	46	mm	长度
	T	M6	mm	规格
	N	21	mm	长度
	N1	25	mm	长度
	S	M18	mm	规格
	重量	MASS	8000	g
适用部件	LRN	SR 110x9		定位圈规格（外径×宽）
	Q	2		定位圈个数
油封	OS	GS 12		油封

NSK V110C55-55图片



参考资料:<http://www.sozhou.com/p/5ba86aab.html>

