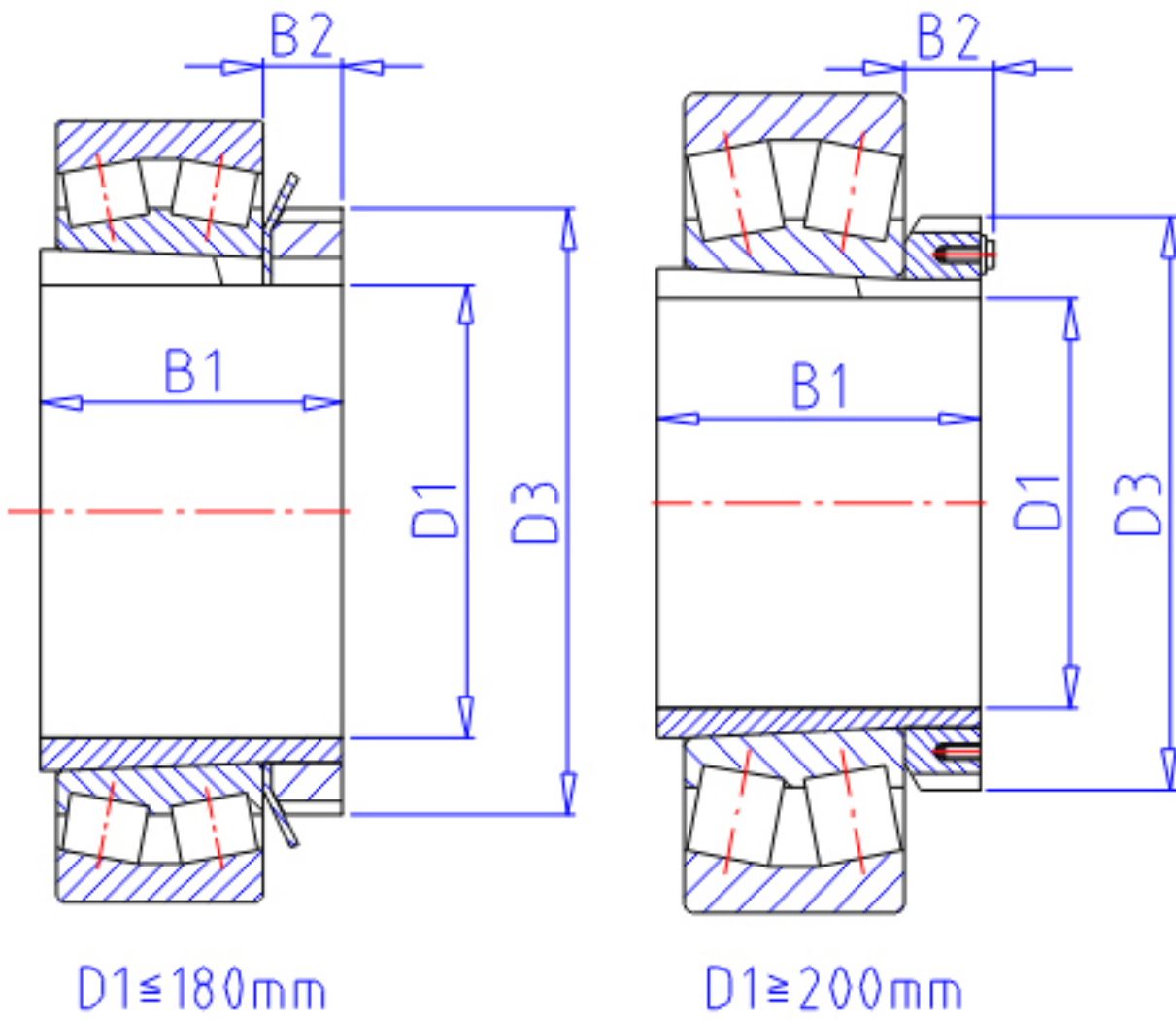


NTN 23180BK;H3180参数

主要尺寸	D1	380	mm	-
	B1	272	mm	-
	D3	520	mm	-
	B2	82	mm	-
型号	ORDER	23180BK;H3180		型号
安装尺寸	DA1	421	mm	(最小)
	DB1	479	mm	(最大)
	BA	15	mm	(最小)
	DA2	0	mm	(最小)
	DA	622	mm	(最大)
	RAS	5	mm	(最大)
重量	MASS	70600	g	重量
极限转速	LSG	820	r/min	脂润滑

NTN 23180BK;H3180图片



参考资料:<http://www.sozhou.com/p/5bbd01c5.html>

