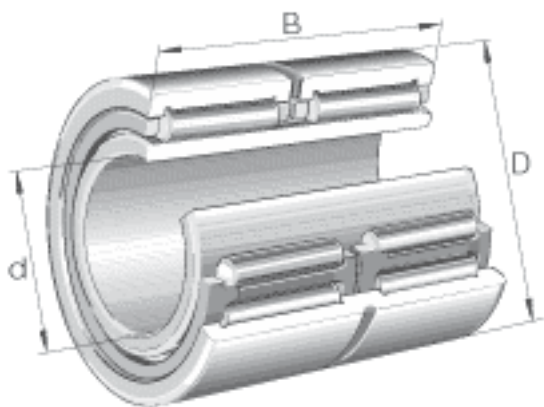


INA NA6902参数

尺寸	d	15	mm	-
	D	28	mm	-
	B	23	mm	-
	F	20	mm	-
	r_{min}	0.3	mm	-
	s	1	mm	轴向位移
重量	m	63.6	g	质量
基本额定载荷	C_r	19500	N	基本额定动载荷，径向
	C_{0r}	25500	N	基本额定静载荷，径向
疲劳极限载荷	C_{ur}	4450	N	疲劳极限载荷，径向
极限转速	n_G	21100	r/min	极限转速
参考转速	n_B	11700	r/min	参考转速

INA NA6902图片





参考资料:<http://www.sozhou.com/p/5bbeccd5.html>