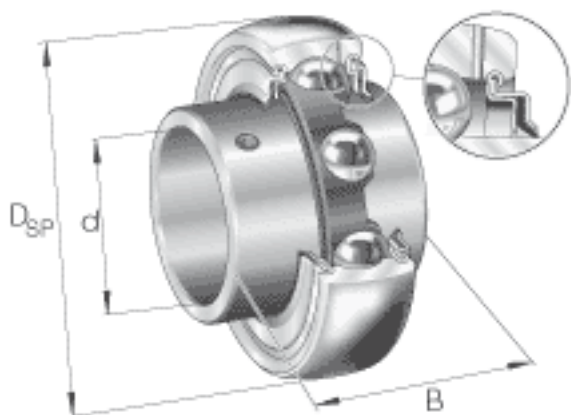


INA GY1012-KRR-B-AS2/V参数

尺寸	d	19.05	mm	-	
	$D_{SP}$	47	mm	-	
	B	31	mm	-	
	A	4.5	mm	-	
	C	14	mm	-	
	$C_2$	16.6	mm	-	
	$C_a$	3.4	mm	-	
	$D_1$	37.4	mm	-	
	$d_1$	27.6	mm	-	
	S	12.7	mm	-	
	W	38.1	mm	-	
	重量	m	170	g	质量
	基本额定载荷	$C_r$	12800	N	基本额定动载荷，径向
		$C_{0r}$	6600	N	基本额定静载荷，径向
说明		6204		相关轴承决定当量载荷。	

INA GY1012-KRR-B-AS2/V图片



参考资料:<http://www.sozhou.com/p/5bc366cb.html>

