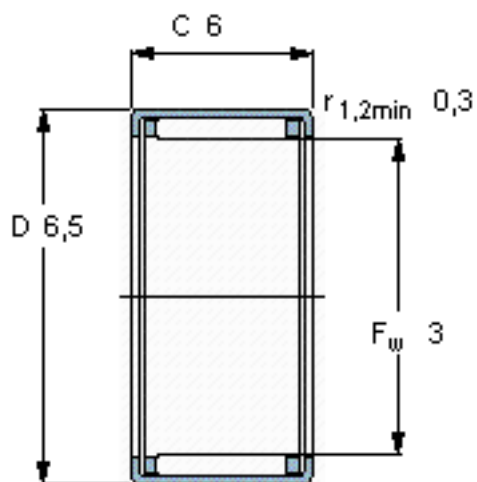


SKF HK 0306 TN参数

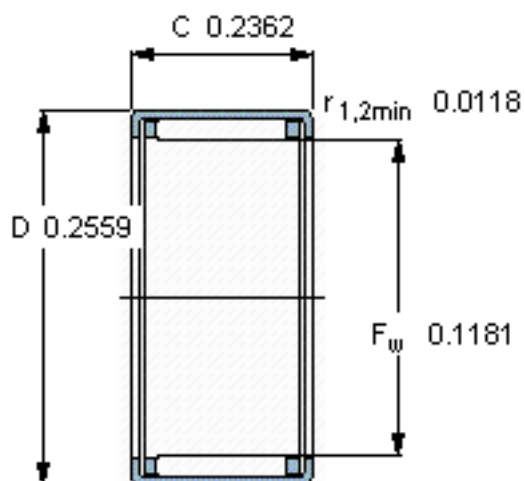
主要尺寸	F_w	3	mm	-
	D	6.5	mm	-
	C	6	mm	-
基本额定载荷	C	1230	N	动载荷
	C_0	880	N	静载荷
疲劳载荷极限	P_u	88	N	-
额定转速	参考转速	24000	r/min	-
	极限转速	26000	r/min	-
重量	重量	1	g	-
型号	型号	HK 0306 TN	-	-

SKF HK 0306 TN图片



适宜的附件

- IR内圈
- LR内圈
- G密封件
- SD密封件：



适宜的附件

- IR内圈
- LR内圈
- G密封件
- SD密封件：

参考资料:<http://www.sozhou.com/p/5bc6cf2e.html>