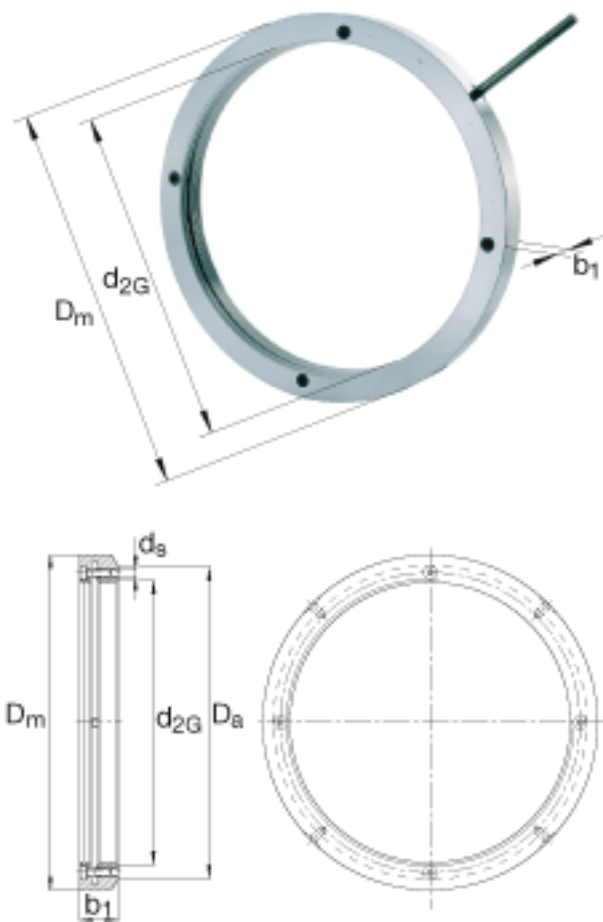


FAG HMZ3048参数

尺寸	d_{2G}	Tr240x4	mm	螺纹
	D_m	290	mm	-
	b_1	34	mm	-
	D_a	270	mm	-
锁紧力矩	M_{aL}	54	Nm	每个锁紧螺钉的锁紧力矩
重量	m	5400	g	质量, 螺母
尺寸	d_s	M10		锁紧螺钉的螺纹
说明		4		锁紧螺钉, 数量

FAG HMZ3048图片



参考资料:<http://www.sozhou.com/p/5bc9d669.html>