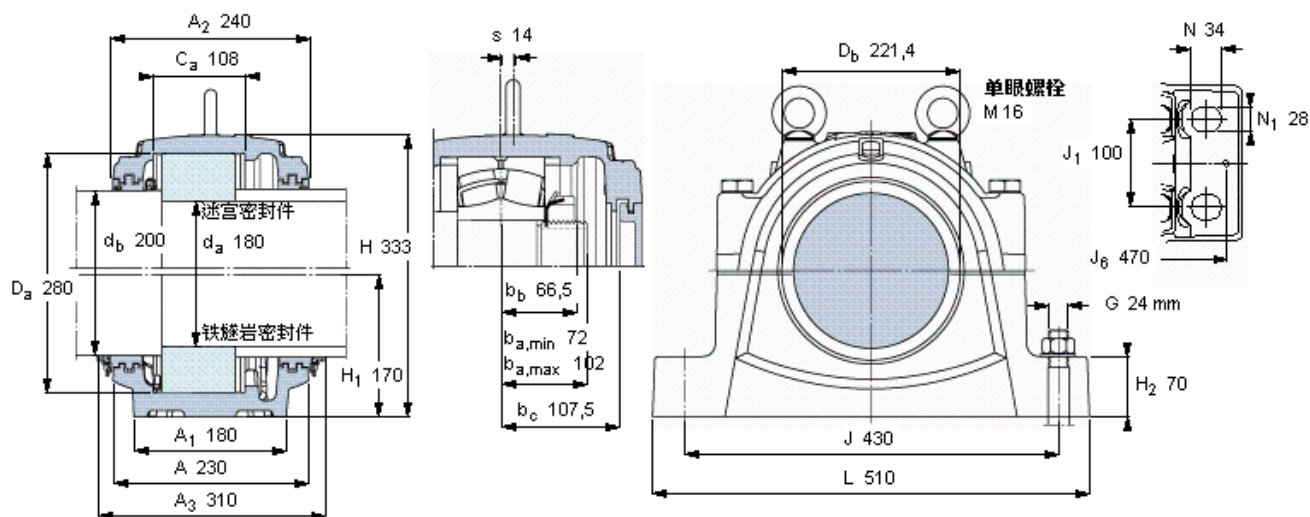


## SKF SNL 3036 G参数

轴	$d_a$	180	mm	-
	$d_b$	200	mm	-
适用的轴承	球面滚子轴承	23036	-	-
	CARB轴承	C 3036	-	-
主要尺寸	A	230	mm	-
	L	510	mm	-
	H	333	mm	-
	$H_1$	170	mm	-
重量	重量	69500	g	-
型号	仅限轴承座	SNL 3036 G	-	-
	迷宫密封件	TS 44	-	-
	铁燧岩密封件	TNF 44	-	-
	端盖	ETS 44	-	-

## SKF SNL 3036 G图片



### 适用的SKF轴承和附件

<b>轴承</b>	<b>锁定螺母</b>	<b>锁紧装置</b>
23036 CCMV33	KML 36	MBL 36
C 3036	KML 36	MBL 36

### 脂量, 公斤

初步填充	1,2
重新油脂	0,1

### 密封件

迷宫密封件	TS 44
铁燧岩密封件	TNF 44

### 端盖

ETS 44

### 定位环

2	FRB 17/280
2	FRB 17/280

### 有帽螺栓

尺寸 [毫米]	M 24x140
推荐的紧固扭矩 [Nm]	350
最大允许负荷 [kN]	
F <sub>120°</sub>	760
F <sub>150°</sub>	440
F <sub>180°</sub>	380

### 适用的固定螺栓

尺寸 [毫米]	24
尺寸 [英寸]	7/8
推荐的紧固扭矩 [Nm]	665

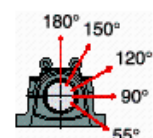
### 销钉尺寸

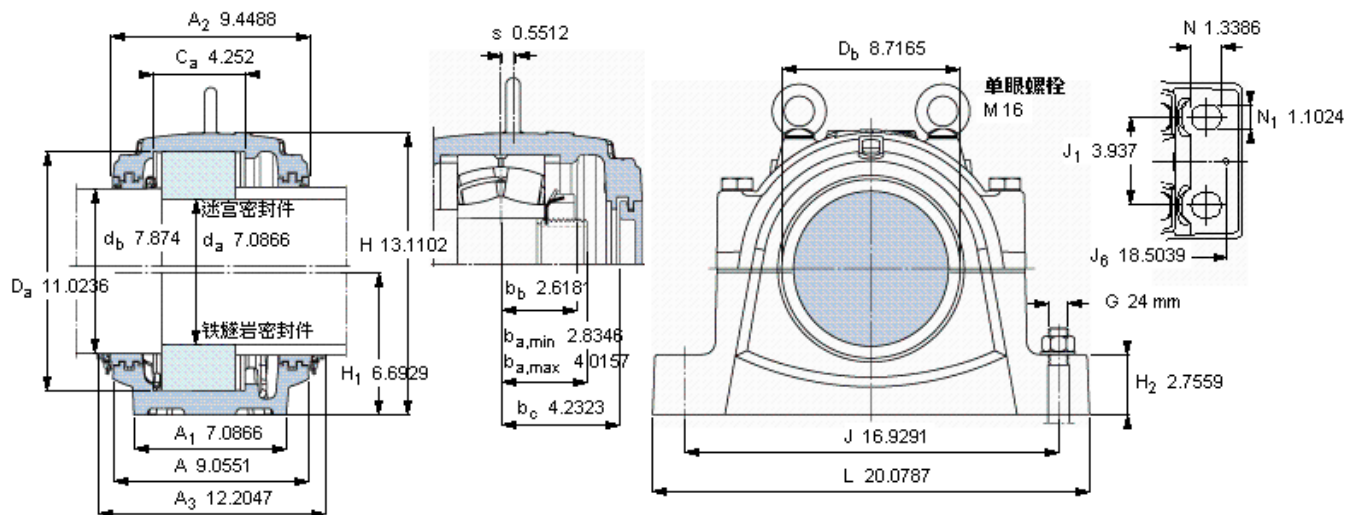
径(最大)	20
中心距离 J <sub>6</sub>	470

### 断裂负荷, 轴承箱, kN

P <sub>0°</sub>	1700
P <sub>55°</sub>	2100
P <sub>90°</sub>	1000
P <sub>120°</sub>	760
P <sub>150°</sub>	680
P <sub>180°</sub>	850
P <sub>a</sub>	550

才需要遵守P0°的限制  
础面积不受到支持时,  
只有在轴承座的整个基





**适用的SKF轴承和附件**

轴承	锁定螺母	锁紧装置
23036 CCMV33	KML 36	MBL 36
C 3036	KML 36	MBL 36

**脂量, 公斤**

初步填充	1,2
重新油脂	0,1

**密封件**

迷宫密封件	TS 44
铁燧岩密封件	TNF 44

**端盖**

ETS 44

**定位环**

2	FRB 17/280
2	FRB 17/280

**有帽螺栓**

尺寸 [毫米]	M 24x140
推荐的紧固	350
最大扭矩 [Nm]	
最大允许负荷 [kN]	
F <sub>120°</sub>	760
F <sub>150°</sub>	440
F <sub>180°</sub>	380

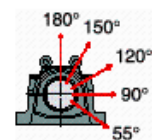
**适用的固定螺栓**

尺寸 [毫米]	24
尺寸 [英寸]	7/8
推荐的紧固	
扭矩 [Nm]	665
<b>销钉尺寸</b>	
径(最大)	0.7874
中心距离 J <sub>6</sub>	18.5039

**断裂负荷, 轴承箱, k**

P <sub>0°</sub>	1700
P <sub>65°</sub>	2100
P <sub>90°</sub>	1000
P <sub>120°</sub>	760
P <sub>150°</sub>	680
P <sub>180°</sub>	850
P <sub>a</sub>	550

才需要遵守P<sub>0°</sub>的限制  
础面积不受到支持时,  
只有在轴承座的整个基



参考资料: <http://www.sozhou.com/p/5bca5c97.html>