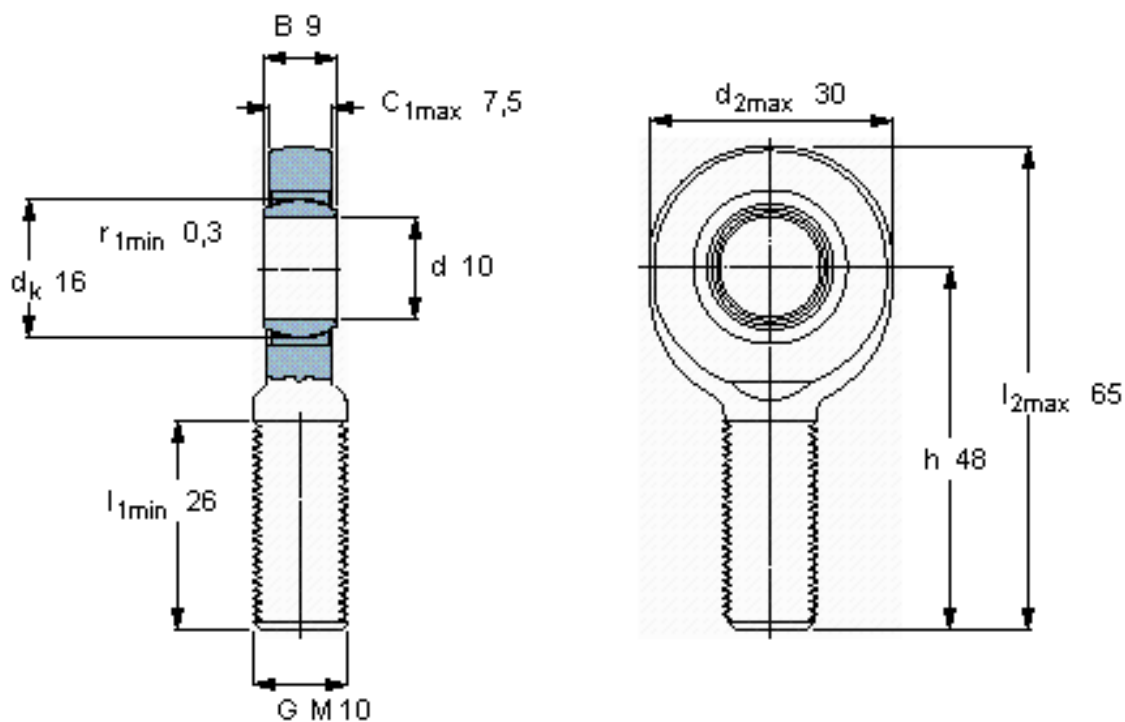


SKF SAL 10 C参数

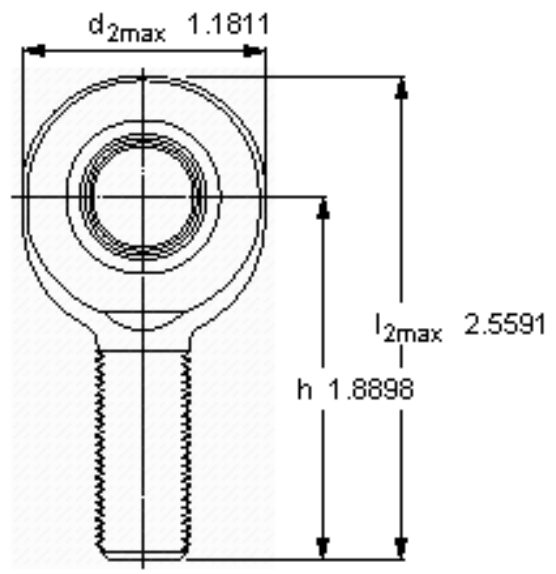
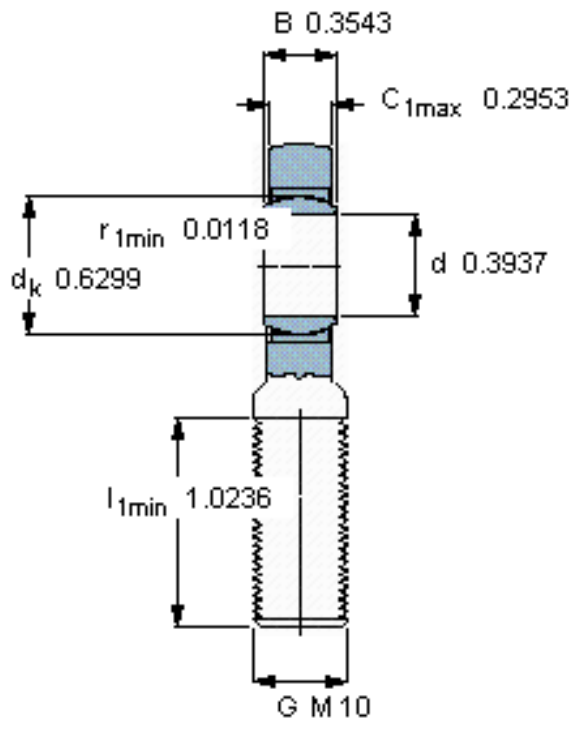
主要尺寸	d	10	mm	-
	最大	30	mm	-
	B	9	mm	-
	6g	M 10	mm	-
	最大	7.5	mm	-
	h	48	mm	-
倾斜角	倾斜角	12	度	-
基本额定载荷	C	8650	N	动载荷
	$C_0$	18300	N	静载荷
重量	重量	49	g	-
型号	带右或左螺纹的杆端关节轴承	SAL 10 C	-	-

SKF SAL 10 C图片



**特定负荷系数**  
K 100  
**材料常数**  
 $K_M$  1400

参考资料: <http://www.sozhou.com/p/5bf169eb.html>



特定負荷係数  
 K 100  
 材料係数  
 $K_M$  1400