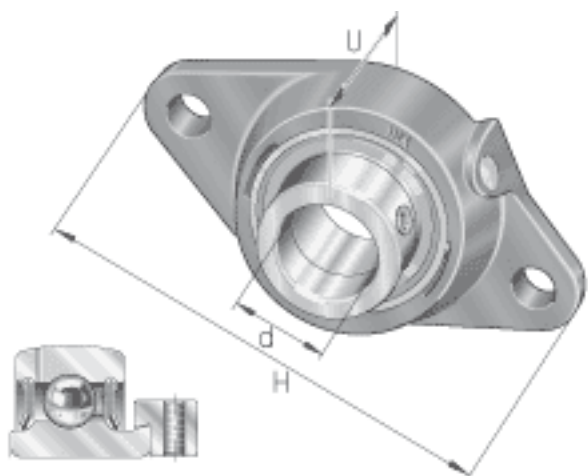
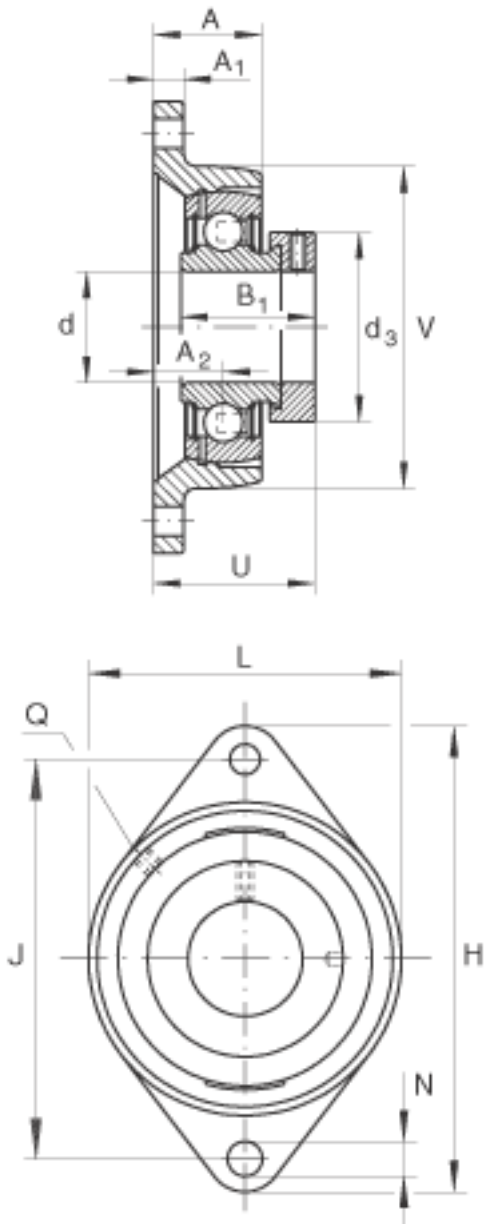


INA PCFT45参数

尺寸	d	45	mm	-	
	H	180	mm	-	
	U	51.9	mm	-	
	A	30.2	mm	-	
	A ₁	13	mm	-	
	A ₂	19.2	mm	-	
	B ₁	43.8	mm	-	
	d _{3 max}	63	mm	-	
	J	148.5	mm	-	
	L	111	mm	-	
	N	14	mm	-	
	Q	Rp 1/8		-	
	V	111	mm	-	
	重量	m	1590	g	质量
	基本额定载荷	C _r	32500	N	基本额定动载荷，径向
		C _{0r}	20400	N	基本额定静载荷，径向
说明		GG. CFT09		轴承座的型号	
		GRAE45-NPP-B		轴承的型号	

INA PCFT45图片





参考资料:<http://www.sozhou.com/p/5bf990a6.html>