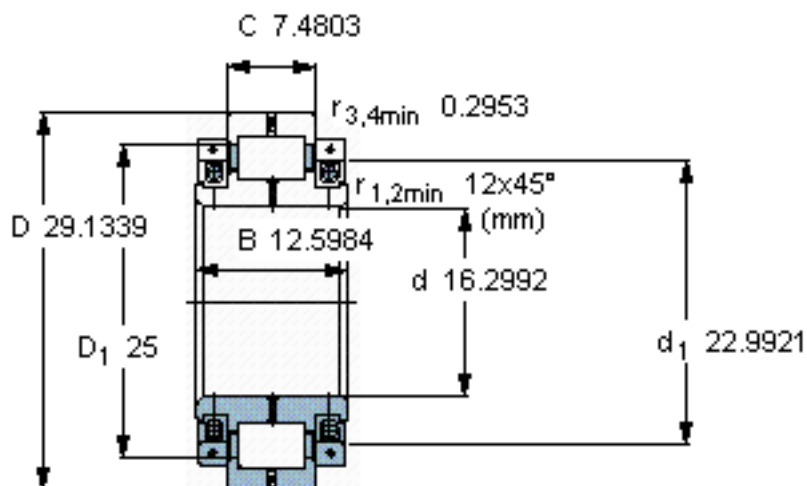
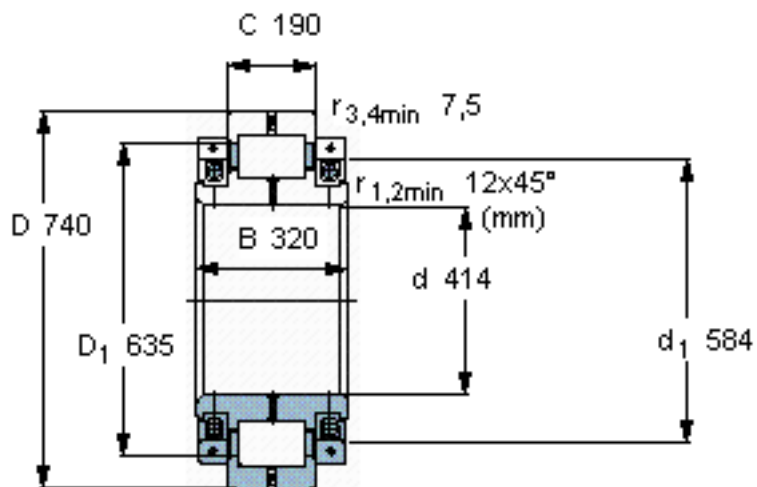


SKF 316352 CC参数

主要尺寸	d	414	mm	-
	D	740	mm	-
	B	320	mm	-
	C	190	mm	-
基本额定载荷	C	4020000	N	动载荷
	C_0	6700000	N	静载荷
疲劳载荷极限	P_u	520000	N	-
径向内部游隙	最小	0.21	mm	-
	最大	0.31	mm	-
重量	重量	550000	g	-
型号	型号	316352 CC	-	-

SKF 316352 CC图片



参考资料:<http://www.sozhou.com/p/5c06cbbe.html>