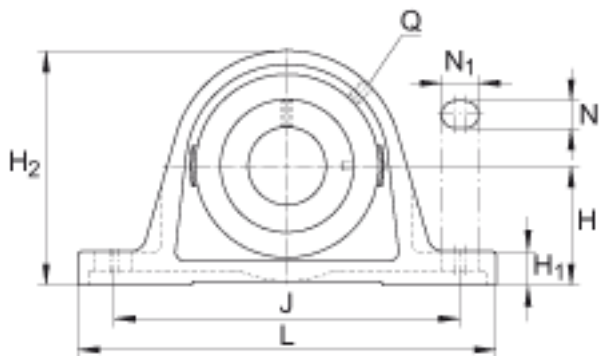
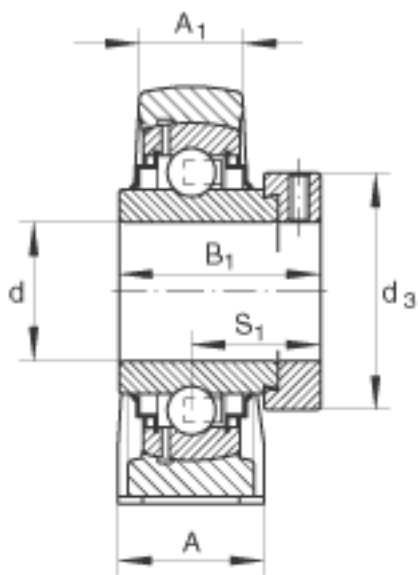
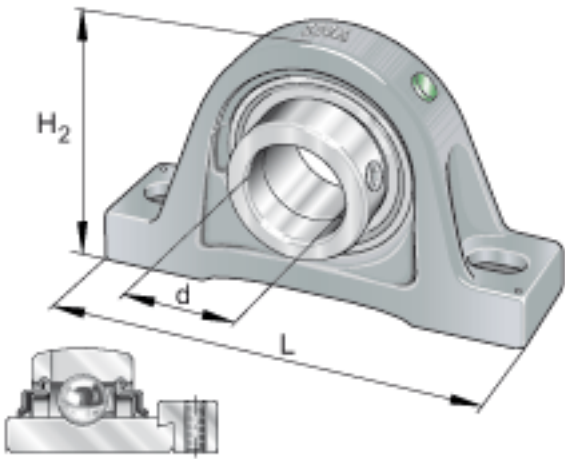


INA RASE25-N-FA125参数

尺寸	d	25	mm	-	
	L	130	mm	-	
	H ₂	70	mm	-	
	A	36	mm	-	
	A ₁	21	mm	-	
	B ₁	44.5	mm	-	
	d _{3 max}	37.5	mm	-	
	H	36.5	mm	-	
	H ₁	14.5	mm	-	
	J	103	mm	-	
	N	11	mm	-	
	N ₁	19	mm	-	
	Q	Rp 1/8		-	
	S ₁	27	mm	-	
	重量	m	750	g	质量
	基本额定载荷	C _r	14000	N	基本额定动载荷，径向
C _{0r}		7800	N	基本额定静载荷，径向	
说明		GG. ASE05-N-FA125. 1		轴承座的型号	
		GE25-KRR-B-FA125. 5		轴承的型号	
		KASK05		轴承端盖，封闭设计。 单独定货。 轴承端盖的槽	

INA RASE25-N-FA125图片



参考资料: <http://www.sozhou.com/p/5c0d265d.html>