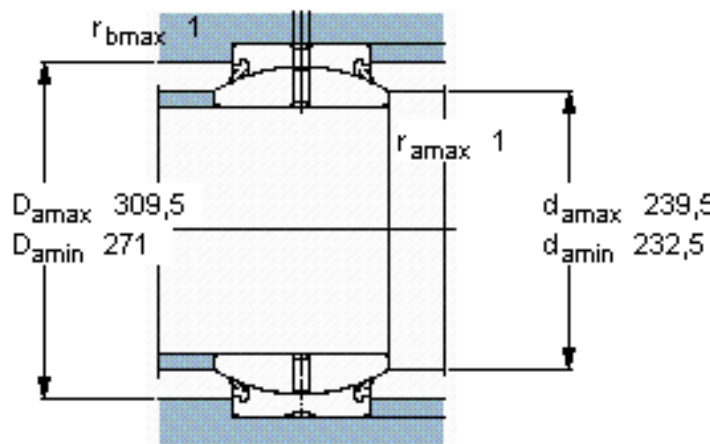
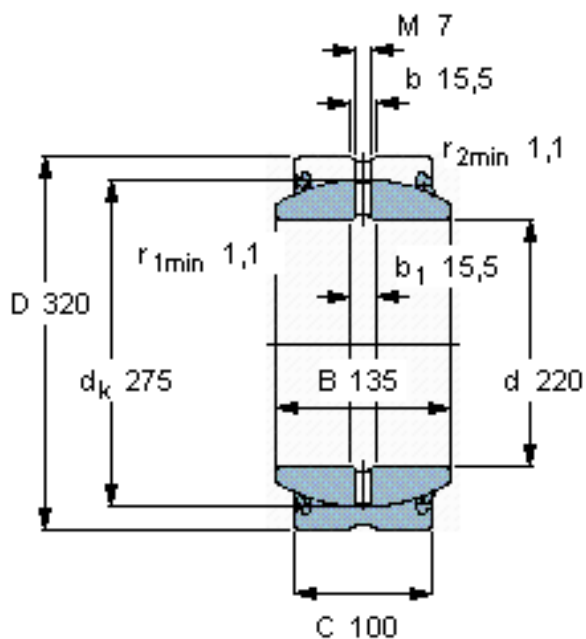


SKF GE 220 ES-2LS参数

主要尺寸	d	220	mm	-
	D	320	mm	-
	B	135	mm	-
	C	100	mm	-
倾斜角	倾斜角	8	°	-
基本额定载荷	C	2320000	N	动载荷
	C_0	11600000	N	静载荷
重量	重量	35500	g	-
型号	型号	GE 220 ES-2LS	-	-

SKF GE 220 ES-2LS图片



特定负荷系数

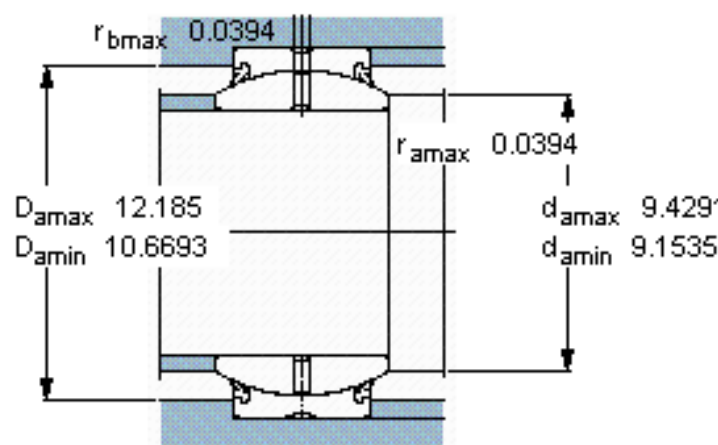
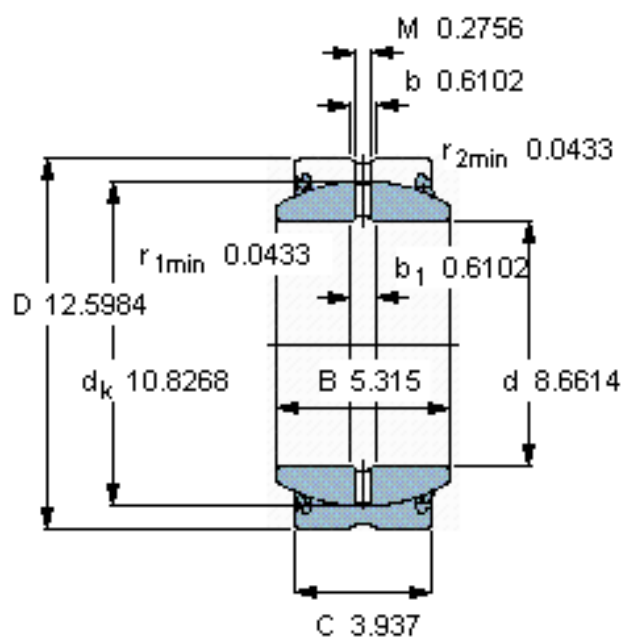
K 100

材料常数

K_M 330

外圈“多槽”系统为标准设计

参考资料:<http://www.sozhou.com/p/5c0fb11b.html>



特定负荷系数

$K\ 100$

材料常数

$K_M\ 330$

外圈“多槽”系统为标准设计