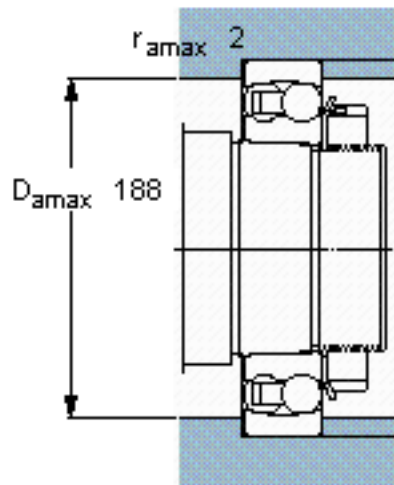
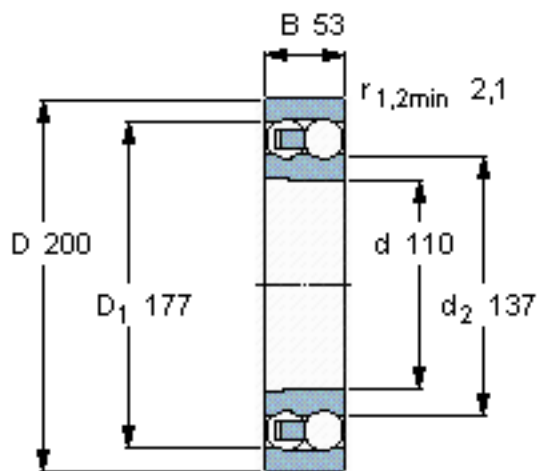


SKF 2222 KM参数

主要尺寸	d	110	mm	-
	D	200	mm	-
	B	53	mm	-
基本额定载荷	C	124000	N	动载荷
	C_0	52000	N	静载荷
疲劳载荷极限	P_u	2120	N	-
额定转速	参考转速	6000	r/min	-
	极限转速	4300	r/min	-
重量	重量	6800	g	-
型号	型号	2222 KM	-	-

SKF 2222 KM图片

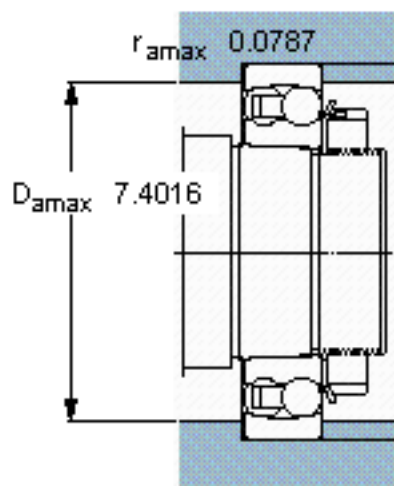
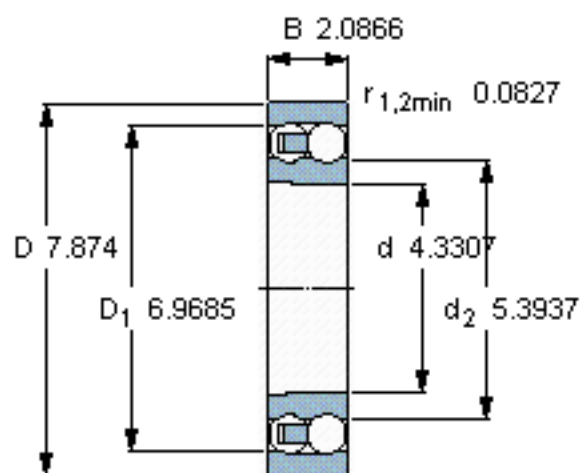


计算系数

- e 0,28
- $Y_1 2,2$
- $Y_2 3,5$
- $Y_0 2,5$

圆锥孔，圆锥
1: 12

参考资料:<http://www.sozhou.com/p/5c214dae.html>



计算系数

- e 0,28
- Y_1 2,2
- Y_2 3,5
- Y_0 2,5

圆锥孔，圆锥
1: 12