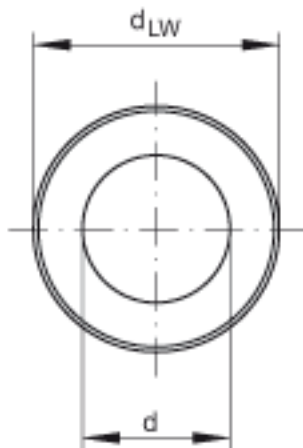
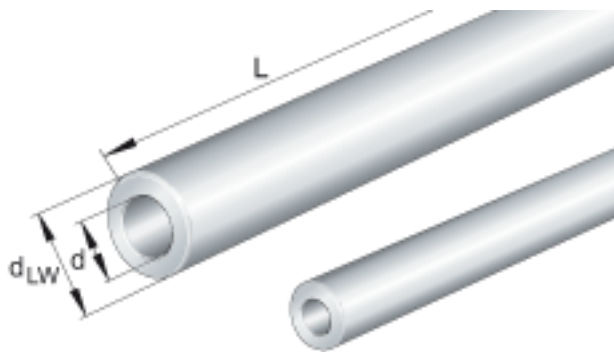
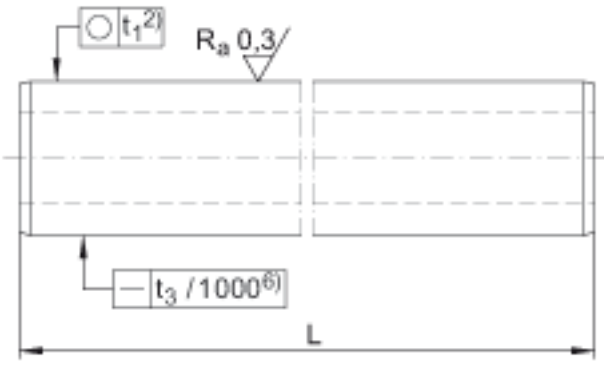


INA WH80参数

尺寸	d	57.4	mm	公差: +/-1,5 原材料的壁厚差别: +/-5%.
	$d_{LW}$	80	mm	公差 h7:0 / -30 m 通过协商可提供直径公差 h6
	$L_{max}$	7300	mm	-
说明	1)			圆度小于直径公差的一半
	2)			轴最大长度
尺寸	$R_{ht_{min}}$	2.2	mm	表面淬硬深度 根据 DIN ISO 13012
	$t_2$	13	m	平行度
	$t_3$	0.1		直线度
重量	$m_W$	20.8	kg/m	轴的质量

INA WH80图片





参考资料:<http://www.sozhou.com/p/5c4c04d5.html>