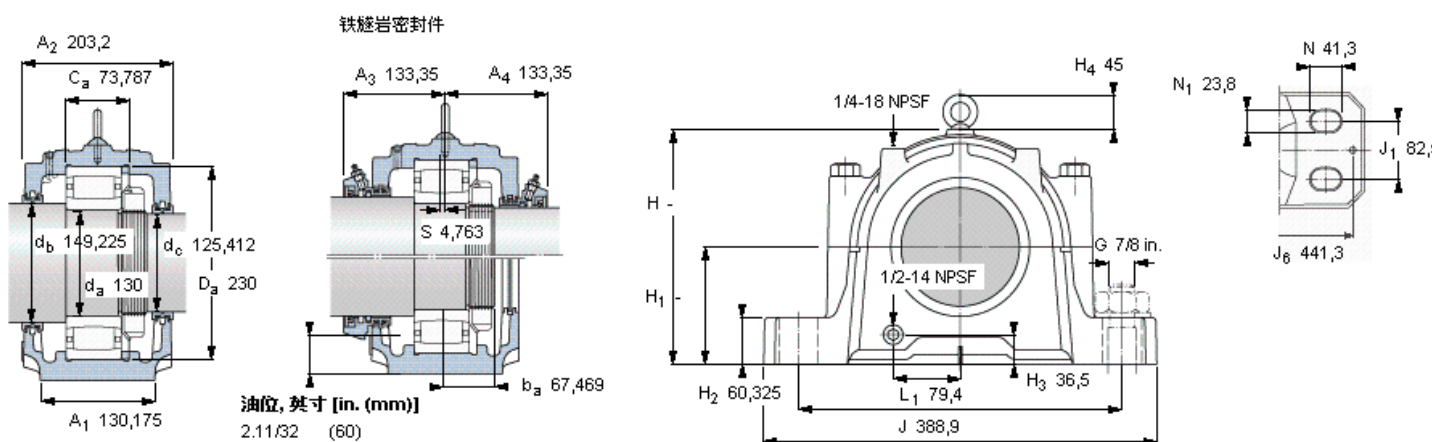


## SKF C 2226参数

轴直径	$d_a$	130	mm	-
轴承	型号	C 2226	-	-
基本额定载荷	C	735000	N	动载荷
主要尺寸	$A_2$	203.2	mm	-
	L	466.725	mm	-
	H	295.3	mm	-
	$H_1$	152.4	mm	-
重量	重量	61000	g	-
带下列密封件的轴承座 套件型号	PosiTrac密封件	SAF C2226	-	-
	PosiTrac Plus密封件	SAF C2226 TLC	-	-
	铁燧岩密封件	SAF C2226 T	-	-

## SKF C 2226图片



### 轴承座套件部件<sup>1)</sup>

轴承座 <sup>2)</sup>	SAF 226	
轴承 <sup>3)</sup>	C 2226	
定位环	1 x SR 26-0	
锁定螺母	KML 26	
锁定垫圈	MBL 26	
密封件选择:		
PosiTrac密封件	LOR 136	LOR 122
PosiTrac Plus 接触元件	B-10724-134	B-10724-122
铁燧岩密封件	TER 136	TER 122

### 其他的密封选择

带 V 形圈的燧岩密封件 (后缀 TV)	TER 136 V	TER 122 V
端盖 (后缀 Y)	EPR 27	

### 注释

- 1) 轴承座套件中的部件也可单独订购
- 2) 轴承座始终配备迷宫密封环和定位环
- 3) 参看型录“滚子轴承”中的其他内部游隙数据
- 4) 有关 100% 轴承充填和 50% 轴承座充填要求，在修改设计或订购之前请先向 SKF 询问

### 额定速度, r/min

轴承极限转速	3800
PosiTrac Plus 密封件的最高速度	980
燧岩密封件的最高速度	520

### 有帽螺栓

尺寸 [英寸]	1-8
推荐的紧固	
扭矩 [ft.lbs (Nm)]	295 (400)

### 适用的固定螺栓

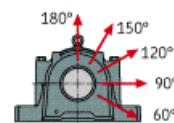
尺寸 [英寸 (毫米)]	7/8 in. (22)
--------------	--------------

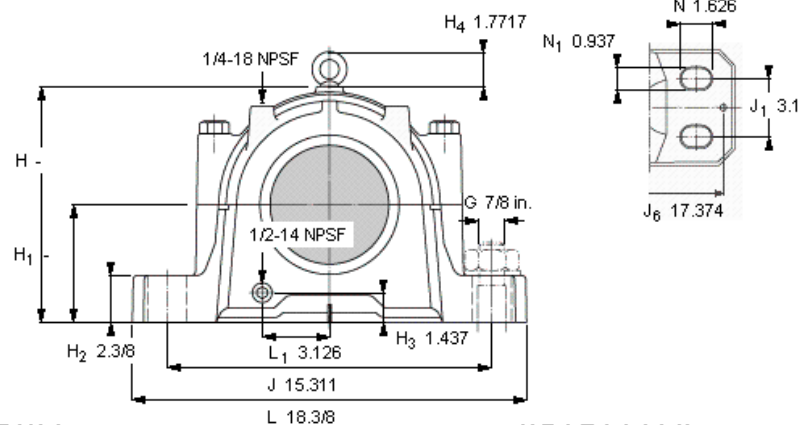
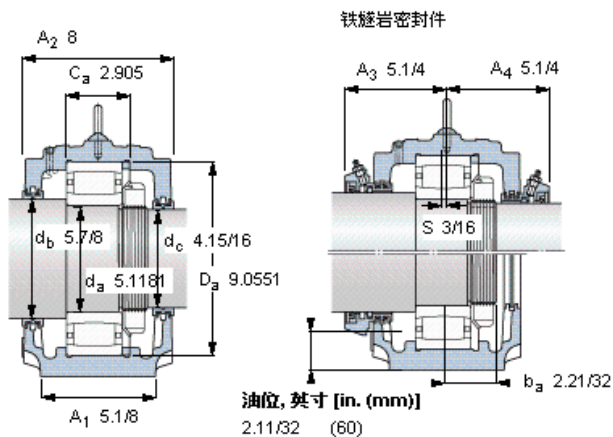
### 油脂量<sup>4)</sup>

初步填充, lb (kg)	3,25 (1,5)
---------------	------------

### 轴承座最高安全负荷 [lbf (kN)]

$P_{60^\circ}$	42600 (189)
$P_{90^\circ}$	25500 (113)
$P_{120^\circ}$	16600 (73,8)
$P_{150^\circ}$	15300 (68)
$P_{180^\circ}$	19000 (84,5)





#### 轴承座套件部件<sup>1)</sup>

轴承座 <sup>2)</sup>	SAF 226	
轴承 <sup>3)</sup>	C 2226	
定位环	1 x SR 26-0	
锁定螺母	KML 26	
锁定垫圈	MBL 26	
密封件选择：		
PosiTrac密封件	LOR 136	LOR 122
PosiTrac Plus 接触元件	B-10724-134	B-10724-122
铁燧岩密封件	TER 136	TER 122

#### 其他的密封选择

带 V 形圈的燧岩密封件 (后缀 TV)	TER 136 V	TER 122 V
端盖 (后缀 Y)	EPR 27	

#### 注释

- 1) 轴承座套件中的部件也可单独订购
- 2) 轴承座始终配备迷宫密封环和定位环
- 3) 参看型录“滚子轴承”中的其他内部游隙数据
- 4) 有关 100% 轴承充填和 50% 轴承座充填要求，在修改设计或订购之前请先向 SKF 询问

#### 额定速度, r/min

轴承极限转速	3800
PosiTrac Plus 密封件的最高速度	980
燧岩密封件的最高速度	520

#### 有帽螺栓

尺寸 [英寸]	1-8
推荐的紧固扭矩 [ft.lbs (Nm)]	295 (400)

#### 适用的固定螺栓

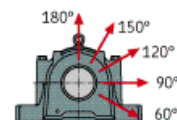
尺寸 [英寸 (毫米)]	7/8 in. (22)
--------------	--------------

#### 油脂量<sup>4)</sup>

初步填充, lb (kg)	3,25 (1,5)
---------------	------------

#### 轴承座最高安全负荷 [lbf (kN)]

P <sub>60°</sub>	42600 (189)
P <sub>90°</sub>	25500 (113)
P <sub>120°</sub>	16600 (73,8)
P <sub>150°</sub>	15300 (68)
P <sub>180°</sub>	19000 (84,5)



参考资料: <http://www.sozhou.com/p/5c57a9e6.html>