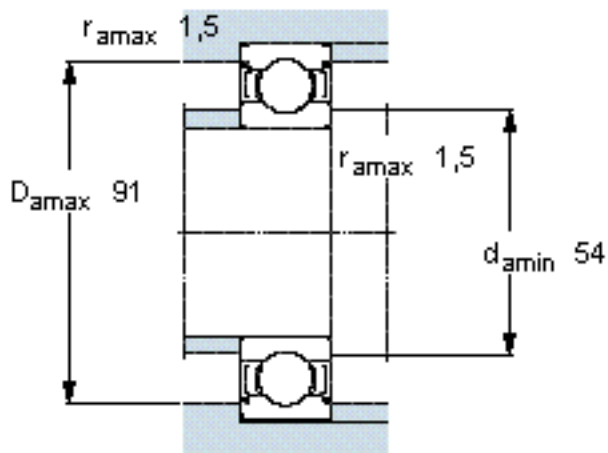
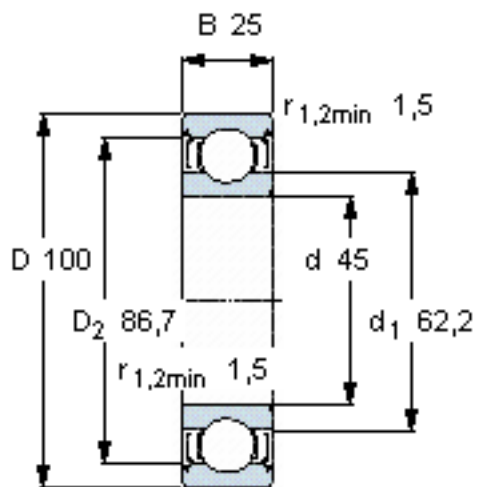


SKF E2. 6309-2Z/C3参数

主要尺寸	d	45	mm	-
	D	100	mm	-
	B	25	mm	-
基本额定载荷	C	52700	N	动载荷
	C_0	31500	N	静载荷
疲劳载荷极限	P_u	1340	N	-
额定转速	参考转速	17000	r/min	-
	极限转速	8700	r/min	-
重量	重量	830	g	-
型号	型号	E2. 6309-2Z/C3	-	-

SKF E2. 6309-2Z/C3图片

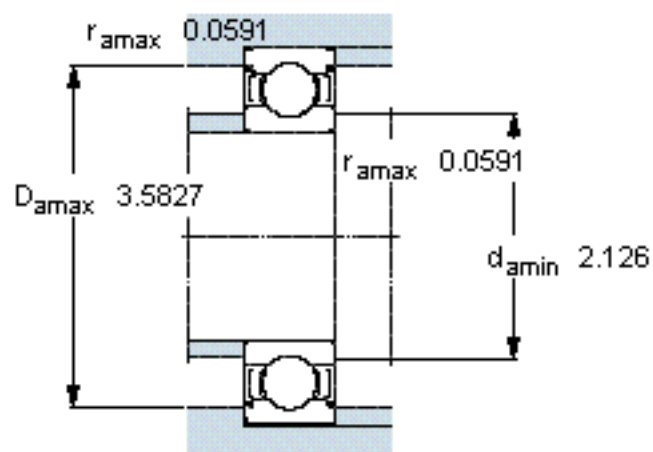
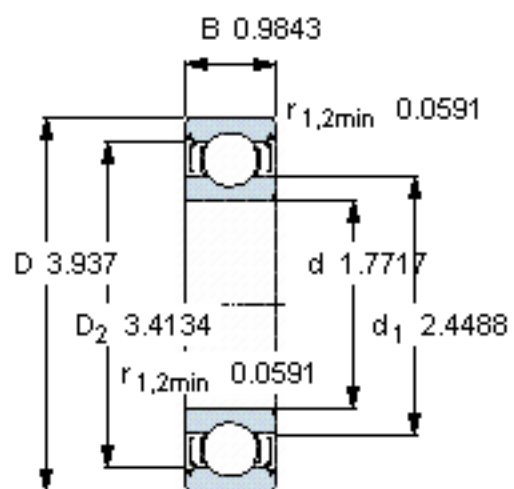


计算系数

k_r 0,03

f_0 13

参考资料:<http://www.sozhou.com/p/5c74e067.html>



计算系数

k_r 0,03

f_0 13