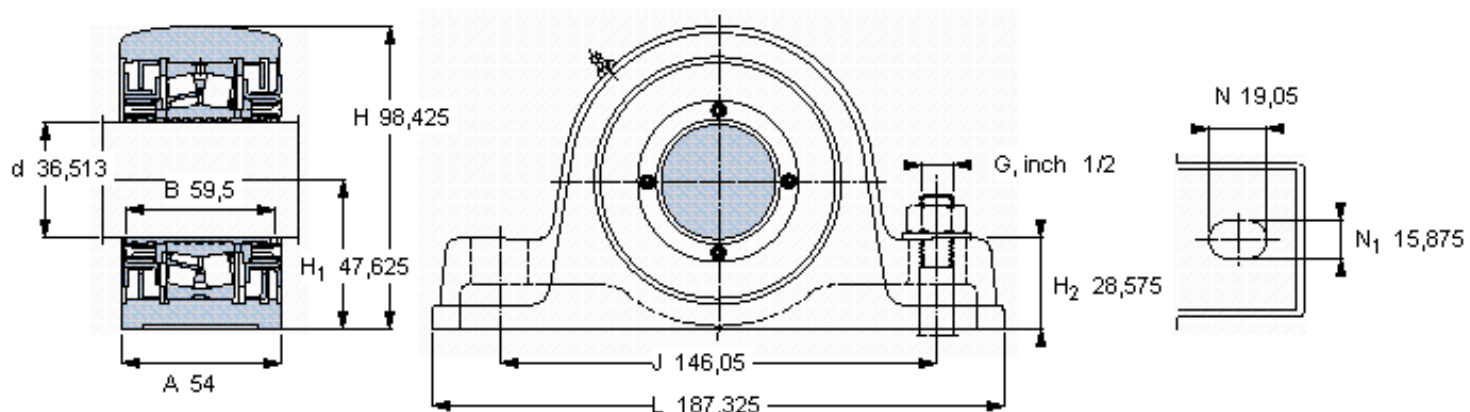


SKF SYE 1.7/16 N-118参数

主要尺寸	d	36.513	mm	-
	A	54	mm	-
	H	98.425	mm	-
	H ₁	47.625	mm	-
	L	187.325	mm	-
基本额定载荷	C	96500	N	动载荷
	C ₀	90000	N	静载荷
极限转速	极限转速	6000	r/min	-
重量	重量	3630	g	-
型号	型号	SYE 1.7/16 N-118	-	-
基本轴承型号	基本轴承型号	22208	-	-

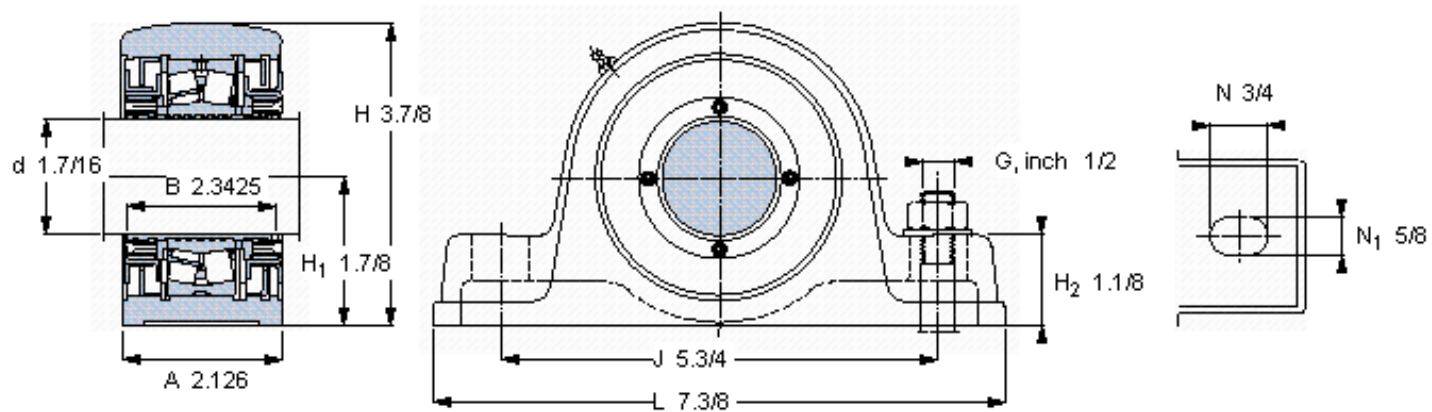
SKF SYE 1.7/16 N-118图片



重新润滑脂量 [克]
允许轴向位移 [mm]
(从中间位置)

10
0,

参考资料: <http://www.sozhou.com/p/5c761f6f.html>



重新润滑脂量 [克]
 允许轴向位移 [mm]
 (从中间位置)

10
 0,