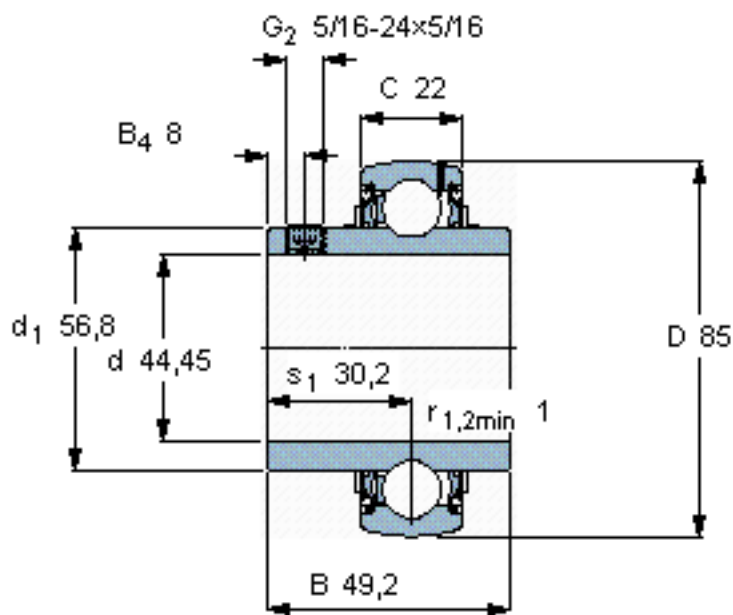


SKF YAR 209-112-2F/AH参数

主要尺寸	d	44.45	mm	-
	D	85	mm	-
	B	49.2	mm	-
	C	22	mm	-
基本额定载荷	C	33200	N	动载荷
	C_0	21600	N	静载荷
疲劳载荷极限	P_u	915	N	-
极限转速	带h6轴公差	4300	r/min	-
重量	重量	600	g	-
型号	型号	YAR 209-112-2F/AH	-	-

SKF YAR 209-112-2F/AH图片



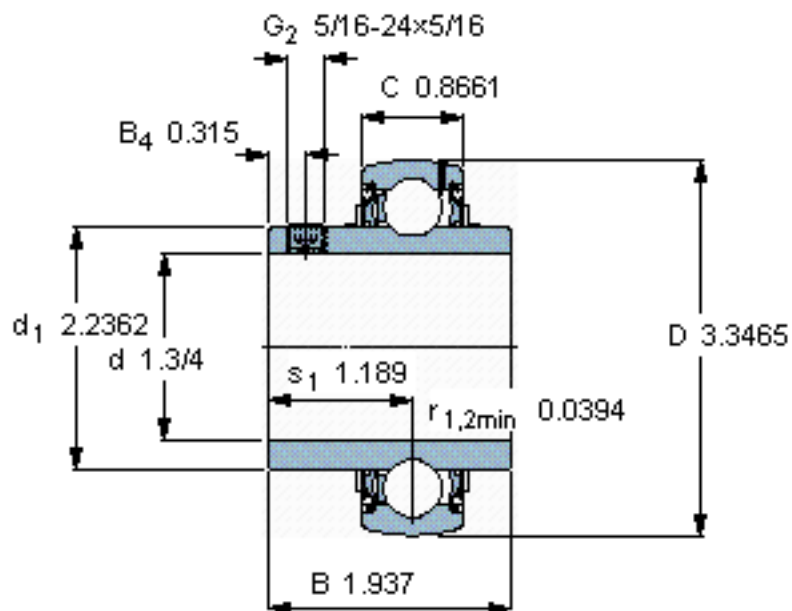
六角键销尺寸 [mm]
3,96875

推荐的紧固扭矩 [Nm]
6,5

适宜的橡胶活圈
-

计算系数
 f_0 14

参考资料: <http://www.sozhou.com/p/5c9bbe26.html>



六角键销尺寸 [mm]

3,96875

推荐的紧固扭矩 [Nm]

6,5

适宜的橡胶活圈

-

计算系数

f_0 14