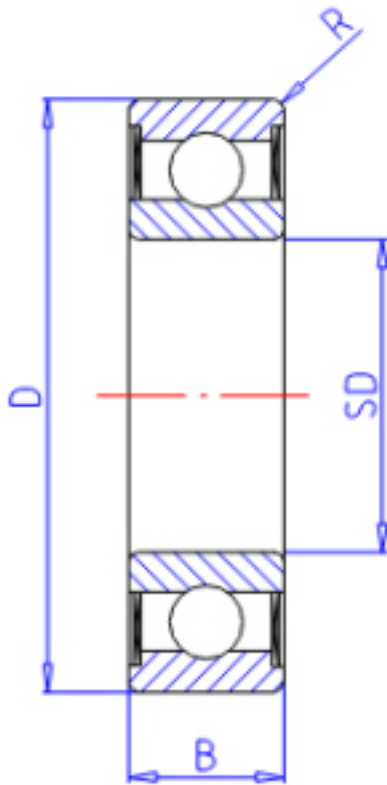


KOYO 60/282RS1参数

主要尺寸	SD	28	mm	内径
	D	52	mm	外径
	B	12	mm	宽度
	R	0.6	mm	(最小)
型号	ORDER	60/282RS1		型号
基本额定载荷	C	12400	N	动载荷
	C0	7400	N	静载荷
极限转速	NG	8100	1/min	脂润滑

KOYO 60/282RS1图片



参考资料:<http://www.sozhou.com/p/5ca487e4.html>

