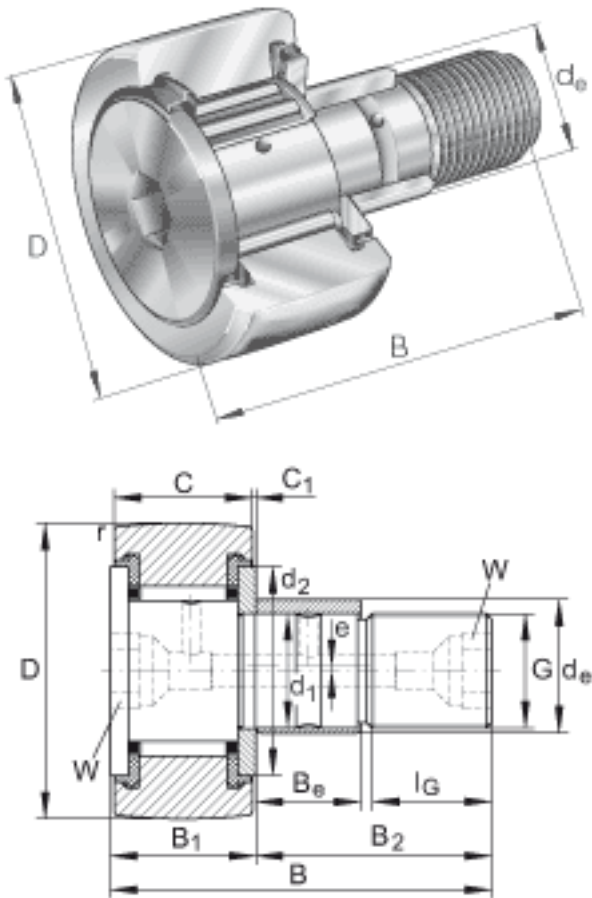


### INA KRE62-PP参数

尺寸	D	62	mm	-	
	d <sub>e</sub>	28	mm	偏心套 公差:h9	
	B	80	mm	-	
	B <sub>1 max</sub>	30.6	mm	-	
	B <sub>2</sub>	49.5	mm	-	
	B <sub>3</sub>	11	mm	-	
	B <sub>e</sub>	22	mm	偏心套	
	C	29	mm	-	
	C <sub>1</sub>	0.8	mm	-	
	d <sub>1</sub>	24	mm	公差:h7	
	d <sub>2</sub>	44	mm	-	
	d <sub>3</sub>	4	mm	-	
	e	1	mm	偏心套	
	G	M24x1.5		-	
	I <sub>G</sub>	25	mm	-	
	r <sub>min</sub>	1	mm	-	
	W	14	mm	内六角槽的公称尺寸	
	重量	m	789	g	质量
	锁紧力矩	M <sub>A</sub>	220	Nm	螺母的锁紧力矩
基本额定载荷	C <sub>r w</sub>	26000	N	滚轮的有效额定动载荷 (径向)	
	C <sub>0r w</sub>	48000	N	滚轮的有效额定静载荷 (径向)	
疲劳极限载荷	C <sub>ur w</sub>	6800	N	疲劳极限载荷	
极限转速	n <sub>D G</sub>	1900	r/min	转速(脂润滑下连续运转)	
说明		NIPA3X9.5		紧配合润滑嘴 轻压配合润滑油嘴松散提供。 只能使用所提供的润滑油嘴。	

INA KRE62-PP图片



参考资料:<http://www.sozhou.com/p/5ccd3b0f.html>