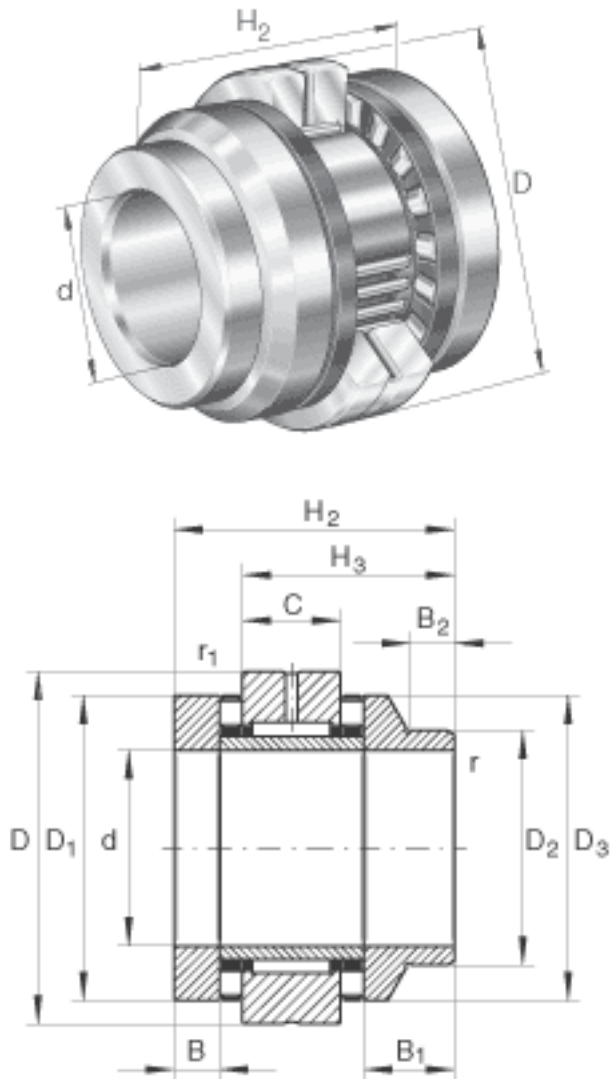


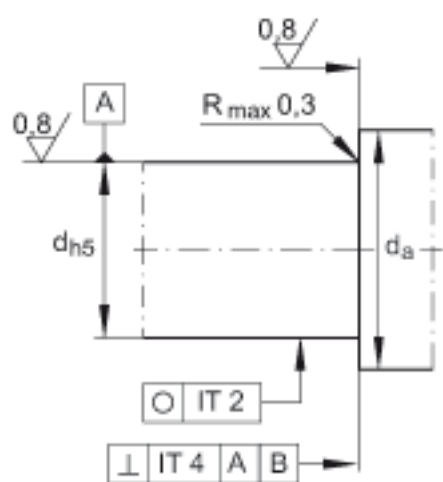
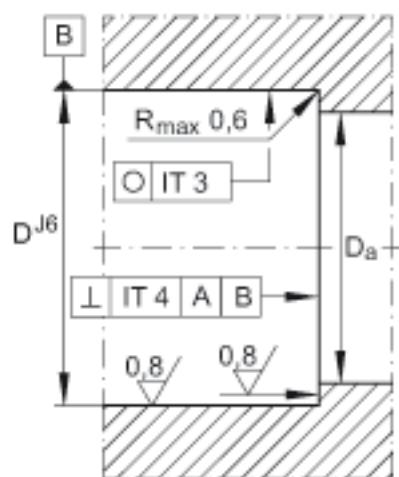
INA ZARN75155-L-TV参数

尺寸	d	75	mm	-
	D	155	mm	-
	H ₂	125	mm	-
	B	21	mm	-
	B ₁	46	mm	-
	B ₂	16	mm	-
	C	30	mm	-
	D ₁	135	mm	-
	D ₂	115	mm	-
	D ₃	135	mm	-
	D _{a max}	136	mm	安装尺寸 如果使用回 转轴封, 必须考虑密封 圈的外径。
	d _{a min}	110	mm	安装尺寸 如果使用回 转轴封, 必须考虑密封 圈的外径。
	H ₃	90	mm	-
	r _{1 min}	1	mm	-
	r _{min}	0.3	mm	-
	重量	m	9100	g
基本额定载荷	C _a	290000	N	基本额定动载荷, 轴向
	C _{0a}	890000	N	基本额定静载荷, 轴向
	C _r	72000	N	基本额定动载荷, 径向
	C _{0r}	132000	N	基本额定静载荷, 径向
极限转速	n _{G Öl}	2100	r/min	油润滑时的极限转速 (仅适用于有合适的冷 却系统时)
	n _{G Fett}	700	r/min	脂润滑时的极限转速
轴承摩擦力矩	M _{RL}	8	Nm	轴承摩擦力矩
轴向刚度	c _{aL}	6600	N/μm	轴向刚度

倾斜刚度	c_{kL}	8500	Nm/mrad	倾斜刚度
质量惯性矩	M_m	188	$kg \times cm^2$	旋转内圈的质量惯性矩
说明		2	μm	轴向跳动 丝杠支撑轴承配置的轴向跳动基于内圈旋转。
		ZMA75/125. AM75		推荐 INA 锁紧螺母的代号
扭紧力矩	M_A	580	Nm	扭紧力矩 只适用于 INA精密锁紧螺母
轴向预载		76339	N	轴向预载
说明	DR	115 x 140 x 12		根据 DIN 3760 标准的旋转轴密封 单独订货。 锁紧螺母和轴密封不在供货范围。

INA ZARN75155-L-TV图片





参考资料:<http://www.sozhou.com/p/5cebd198.html>