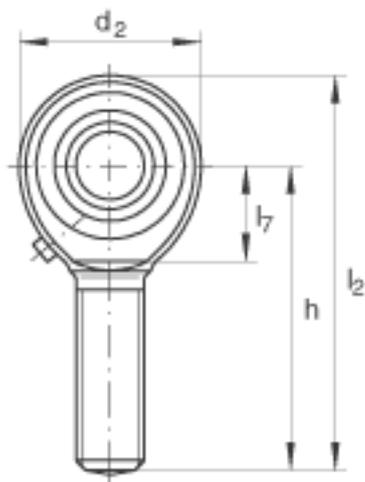
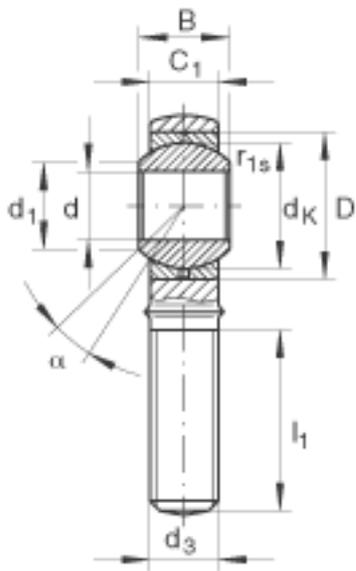
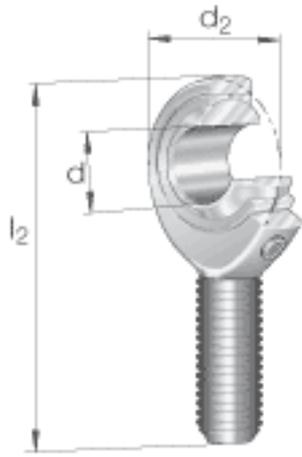


INA GAKL22-PB参数

尺寸	$r_{1s \min}$	0.3	mm	倒角尺寸
接触角	α	15		-
重量	m	480	g	质量
基本额定载荷	C_r	38000	N	基本额定动载荷，径向
	C_{0r}	61100	N	基本额定静载荷，径向 轴承座的基本额定载荷
尺寸	d	22	mm	轴承座孔径公差：H7 (算术平均值) 公差： +0,021 / 0
	d_2	54	mm	-
	l_2	111	mm	-
说明		0 - 0.035	mm	径向内部游隙 根据 DIN 12240-1 标准的偏 差，尺寸系列 K
尺寸	B	28	mm	公差：0 / -0,12
	C_1	20	mm	-
	D	42	mm	-
	d_1	25.8	mm	-
	d_3	M22x1.5		-
	d_K	38.1	mm	-
	h	84	mm	-
	l_1	48	mm	-
	l_7	29	mm	-

INA GAKL22-PB图片



参考资料:<http://www.sozhou.com/p/5cf09942.html>