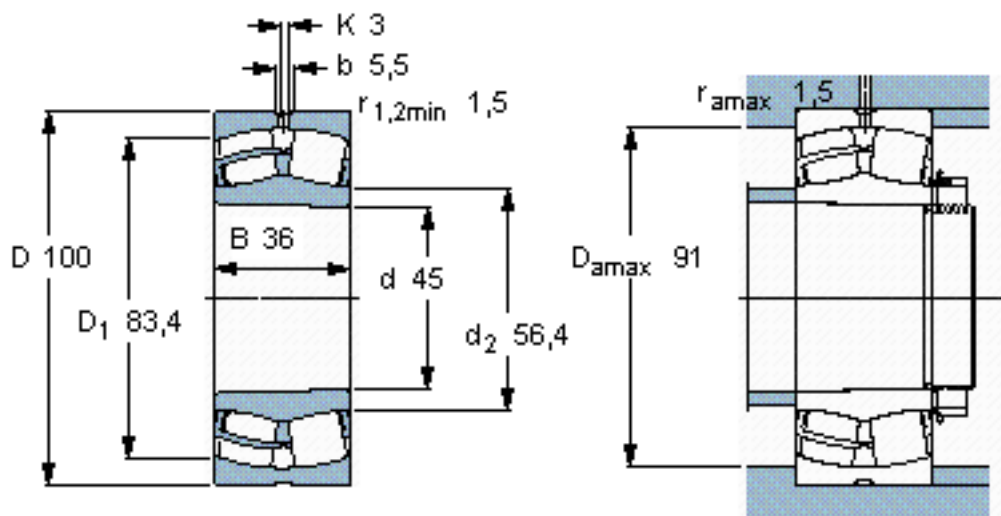


SKF 22309 EK *参数

主要尺寸	d	45	mm	-
	D	100	mm	-
	B	36	mm	-
基本额定载荷	C	183000	N	动载荷
	C_0	183000	N	静载荷
疲劳载荷极限	P_u	19600	N	-
额定转速	参考转速	5300	r/min	-
	极限转速	7000	r/min	-
重量	重量	1350	g	-
型号	* SKF 探索者轴承	22309 EK *	-	-

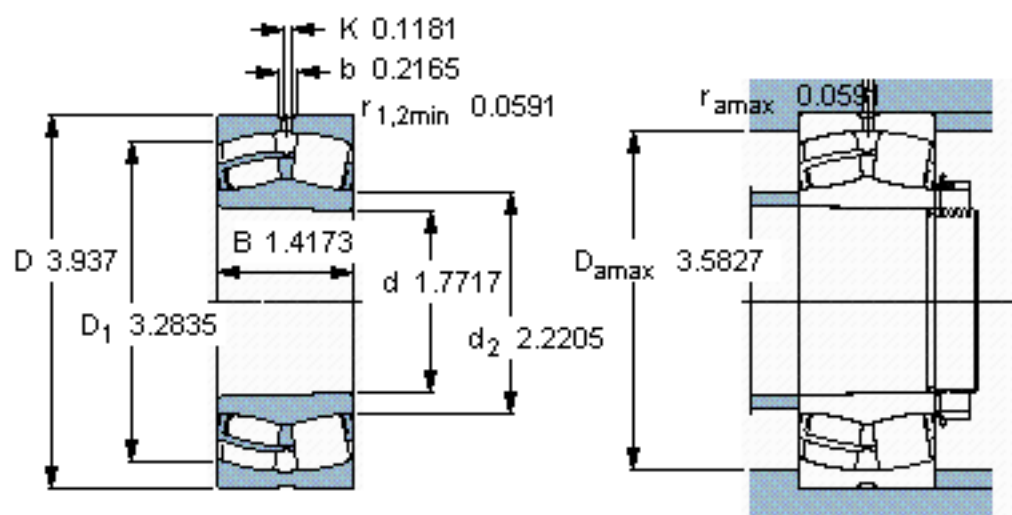
SKF 22309 EK *图片



计算系数
e 0,37
Y₁ 1,8
Y₂ 2,7
Y₀ 1,8

圆锥孔，圆锥
1: 12

参考资料: <http://www.sozhou.com/p/5cfbf9ab.html>



计算系数
 $e = 0,37$
 $Y_1 = 1,8$
 $Y_2 = 2,7$
 $Y_0 = 1,8$

圆锥孔，圆锥
 1: 12